



## Manual Amperímetro CC e CA (monofásico)

Modelo MC10H-x

O **MC10H-x** é um instrumento amperímetro CC e CA monofásico RMS digital para medidas de correntes acima de 10A e com a utilização de Sensor de corrente por efeito HALL (SECOHR). Com a finalidade de criar uma maior flexibilidade ao usuário, a Secon pode fornecer instrumentos para inumeras faixas de medidas e tipos de sensores. Dessa forma, o modelo MC10H-x é um instrumento cujo fundo de escala e tipo de sensor de corrente por efeito HALL (SECOHR) devem ser especificados pelo usuário. A sua utilização é para painel.

### Características Técnicas:

- Erro (25°C): <math>< 1.0\%</math> do fundo de escala
- Display de led's vermelhos de três dígitos
- Faixa de Medida CA: modelos para medida de 10 à 400Aca RMS (à especificar)
- Faixa de Medida CC: modelos para medida de 10 à 600Acc (à especificar)
- Tipo de Sensor de Corrente por efeito HALL (SECOHR): à especificar
- Encapsulamento (ABS) padrão DIN
- Painel frontal em acrílico e acabamento em policarbonato
- Fixação através de presilhas
- Alimentação: 127/220Vca (60Hz)
- Temperatura máx. de operação: 70 °C
- Peso: 390g

### Código do modelo:

Para a formação do código do modelo, seguir o esquema abaixo

MC10 H x A  
 └──┬──┘ corrente (fundo de escala)

Exemplo:

- Se **x** = 50, então: MC10 H50A = amperímetro para sensor HALL (fundo de escala 50A)

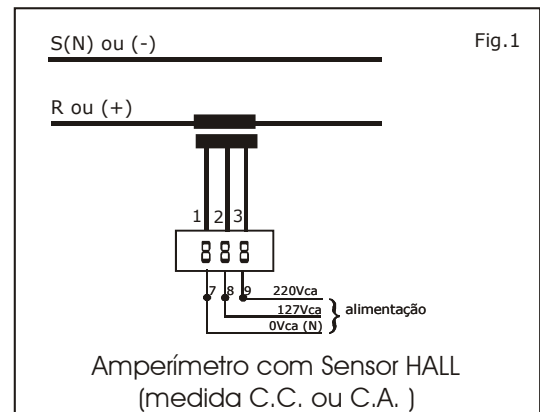
### Esquema de Ligação:

#### Medidas CA: (10- 400)Aca RMS

Utilizando Sensor de Corrente por Efeito HALL (SECOHR)

#### Medidas CC: (10 – 600)Acc

Utilizando Sensor de Corrente por Efeito HALL (SECOHR)



### Alimentação:

127/220Vca (60Hz) - não automático

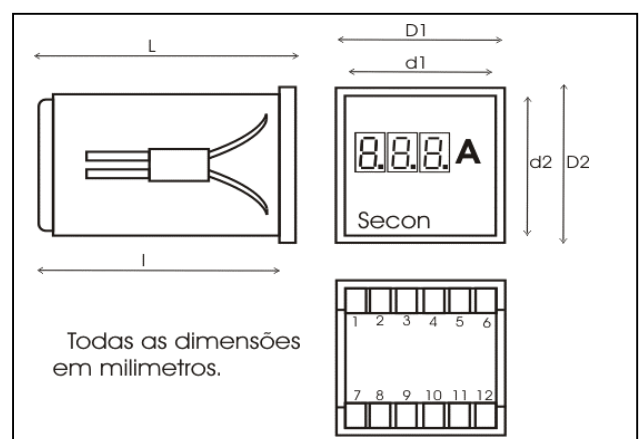
Pino7=0V(N);

Pino8=127V/"110V";

Pino9=220V

Obs: Tolerância de  $\pm 10\%$  do valor nominal de alimentação.

### Dimensões:



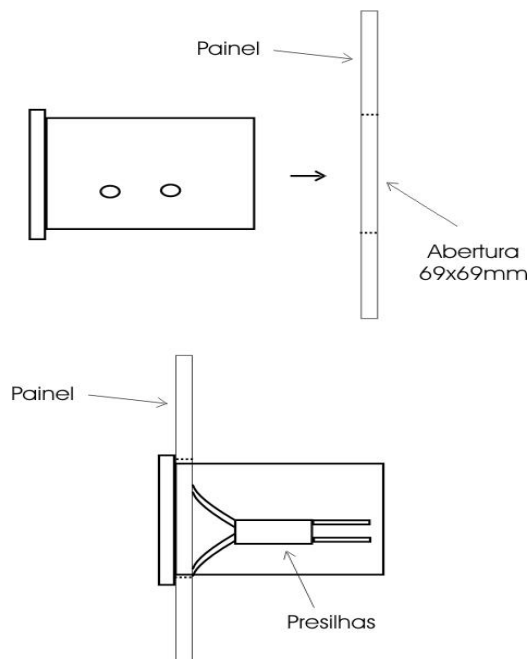
Dimensões (mm)	L	l	D1	d1	D2	d2
	95	86	72	68	72	68
	135	125	72	68	72	68

Obs: as dimensões do instrumento vão depender do tipo de sensor a ser utilizado (consultar)

## Fixação:

Para a instalação no painel, é necessária uma abertura de 69x69mm.

Introduzir o instrumento, sem as presilhas, pela parte frontal do painel



Obs: Ajuste firmemente a presilha.



SECON  
Av. da Azenha, 1676 Lj07  
Bairro Azenha, CEP 90160-007  
Porto Alegre – RS  
Fone: (51)3223.0608  
Fax: (51)3233.3878  
[comercial@secon.com.br](mailto:comercial@secon.com.br)

## Anotações:

Empty box for annotations.