



Manual Amperímetro CA(trifásico) e CC

Modelo MC10T

O **MC10T** é um instrumento amperímetro trifásico digital compacto, prático e de baixo custo para medidas CA (RMS). Possui, além disso, a capacidade de medir três valores diferentes de corrente CC (baixos valores). Utilização em painel.

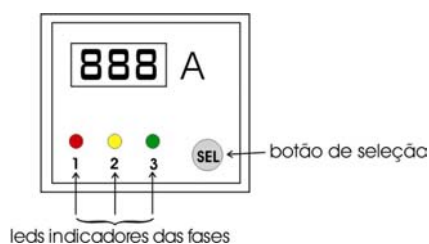
Funcionamento:

O instrumento demonstra os valores das correntes em um único display de três dígitos (leds vermelhos) de duas maneiras. A seleção do modo é feito através de um botão localizado no painel frontal.

-Modo Alternado: A indicação das correntes ocorre de forma alternada, sendo que as mesmas podem ser visualizadas por aproximadamente 5 segundos. Os leds 1, 2 e 3 encontrados no painel frontal indicam qual a corrente que está sendo visualizada no display.

-Modo Fixo: O valor de uma das fases pré-selecionadas é apresentado de modo permanente no display.

A seleção do modo de apresentação (fixo ou alternado) é feita de modo seqüencial. Ao ser ligado, o instrumento entra automaticamente no modo alternado e pressionando o botão seguidas vezes, os modos são alterados para 1(corrente1 permanente), 2(corrente2 permanente), 3(corrente3 permanente), alternado e, novamente, 1(corrente1 permanente).



Características Técnicas

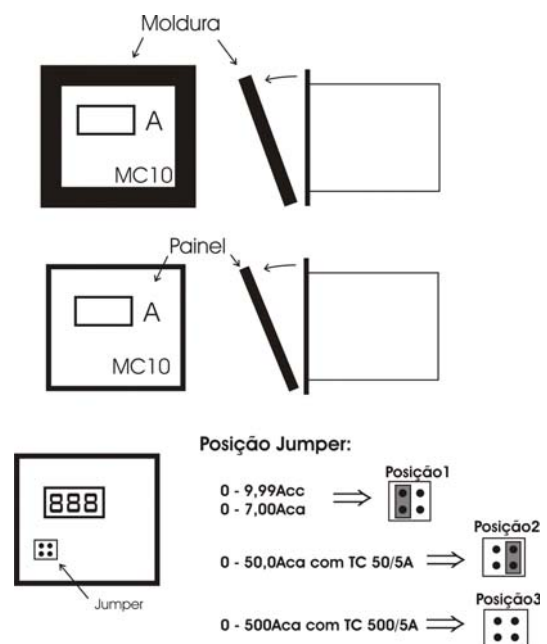
- Erro (25°C): <math>< 1.0\%</math> do fundo de escala
- Display de led's vermelhos de três dígitos
- Medida CC: 3x(0 - 9,99)Acc
- Medida CA: 7,00Aca trifásica RMS
- Medida CA: 50,0Aca trifásica RMS com TC 50/5A
- Medida CA: 500Aca trifásica RMS com TC 500/5A
- Encapsulamento (ABS) padrão DIN
- Painel frontal em acrílico e acabamento em policarbonato

- Fixação através de presilhas
- Alimentação: 127/220Vca (60Hz)
- Temperatura máx. de operação: 70 °C
- Peso: 390g

Mudança de escala:

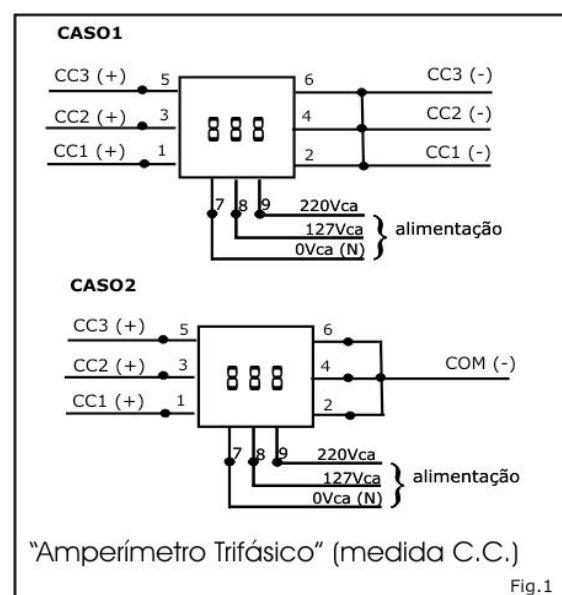
O instrumento pode medir em quatro escalas diferentes. Para que a mesma seja alterada é necessário seguir o seguinte procedimento:

- 1º retirar o painel frontal do instrumento, destacando a moldura plástica;
- 2º mudar a posição do jumper conforme a tabela abaixo.

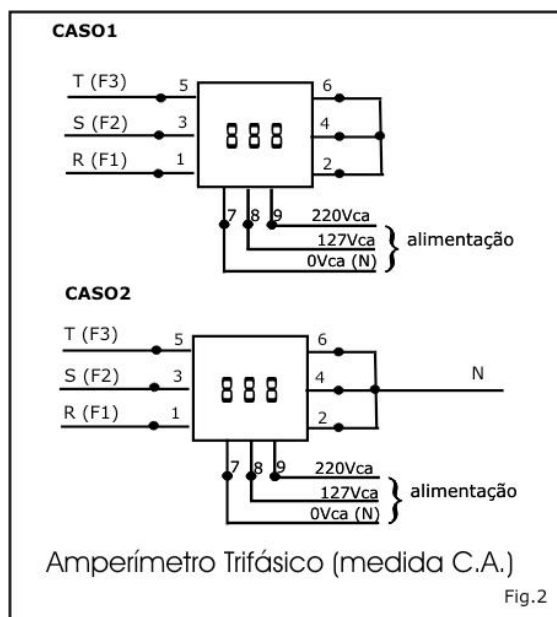


Esquema de Ligação:

Medidas CC: 3x(0 - 9,99)Acc
Jumper na posição 1

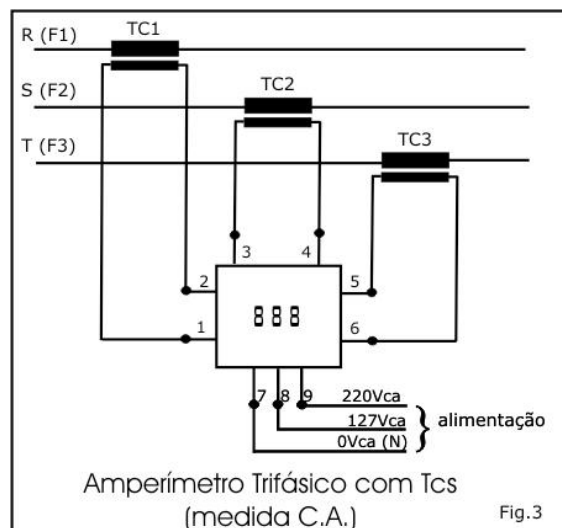


Medidas CA: 3x(0 – 7,00)Aca RMS Jumper na posição 1



Medidas CA: (0 – 50,0)Aca RMS Utilizando TC 50/5A Jumper na posição 2

Medidas CA: (0 – 500)Aca RMS Utilizando TC 500/5A Jumper na posição 3



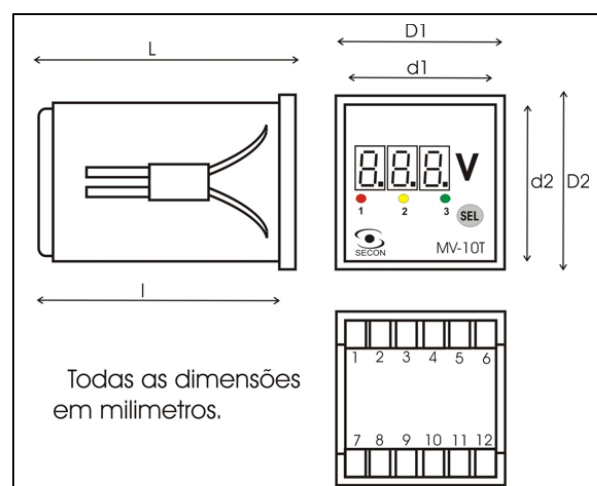
Alimentação:

127/220Vca (60Hz) - não automático

Pino7=0V(N); Pino8=127V/"110V"; Pino9=220V

Obs: Tolerância de $\pm 10\%$ do valor nominal de alimentação.

Dimensões:

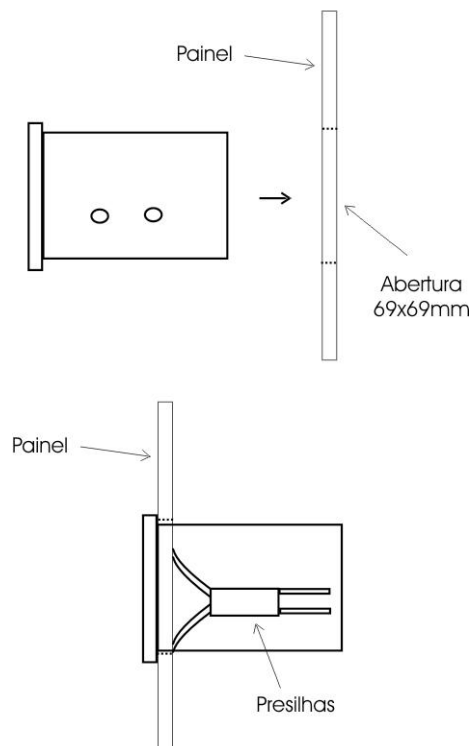


Dimensões (mm)	L	I	D1	d1	D2	d2
	95	86	72	68	72	68

Fixação:

Para a instalação no painel, é necessária uma abertura de 69x69mm.

Introduzir o instrumento, sem as presilhas, pela parte frontal do painel



Obs: Ajuste firmemente a presilha.