

Linha VFF3P

Transdutores para medidas de três sinais independentes ou trifásicos de Tensão AC (60Hz).

Os transdutores da LINHA VFF3P se caracterizam por realizarem, com total isolamento galvânico (óptico), a medidas de três sinais independentes ou trifásicos de tensão AC senoidal em frequência de 60Hz. Montados em um encapsulamento padrão DIN para fixação em fundo de painel (trilhos - 35mm), podem ser fornecidos com três saídas analógicas proporcionais RMS do tipo (0-5)V, (0-10)V, (0-20)mA, (4-20)mA, (5-0)V, (10-0)V, (20-0)mA, (20-4)mA, ±5V, ±10V ou ±20mA (outros sob-consulta) e para comunicação em rede RS485 protocolo MODBUS-RTU. Podem ser fornecidos modelos com saídas somente analógicas, somente para rede e analógicas mais rede.

Características Técnicas:

- Transdutor analógico triplo de tensão.
- Tipo de medida: AC (FF3P).
- Faixa de frequência das medidas: 60Hz.
- Tempo de resposta: ≤800ms.
- Saídas padronizadas e proporcionais RMS a faixa de medida.
- Erro máximo (70°C): ±1% de V_{nom} .
- Ensaio de isolamento entre entradas de tensão e outros: 1,5kV_{ac}/1min (60Hz); e 2kV (1,2/50μs).
- $V_{máx}$ por um período ≤1min: $V_{nom} + 50\%$.
- $V_{máx}$ por um período ≤10s: $2 \times V_{nom}$.
- Faixa de temperatura: -10°C à 70°C
- Grau de proteção: IP40; IP20 (Modelos com comunicação em rede RS485-MODBUS)
- Peso: 570 g



Nomenclatura:

V_{nom} : Tensão Nominal

$V_{máx}$: Tensão máxima suportada na entrada da medida de tensão (sem causar danos ao transdutor)

Tipos de Saída		
Saída proporcional RMS	Função de Transferência	Código
(0 - 5)V	Saída (V) = $5 \cdot v_p / V_{nom}$	05V
(0 - 10)V	Saída (V) = $10 \cdot v_p / V_{nom}$	010V
(0 - 20)mA	Saída (mA) = $20 \cdot v_p / V_{nom}$	020A
(4 - 20)mA	Saída (mA) = $4 + 16 \cdot v_p / V_{nom}$	420A
(5 - 0)V	Saída (V) = $5 - 5 \cdot v_p / V_{nom}$	50V
(10 - 0)V	Saída (V) = $10 - 10 \cdot v_p / V_{nom}$	100V
(20 - 0)mA	Saída (mA) = $20 - 20 \cdot v_p / V_{nom}$	200A
(20 - 4)mA	Saída (mA) = $20 - 16 \cdot v_p / V_{nom}$	204A
±5V	Saída (V) = $-5 + 10 \cdot v_p / V_{nom}$	±5V
±10V	Saída (V) = $-10 + 20 \cdot v_p / V_{nom}$	±10V
±20mA	Saída (mA) = $-20 + 40 \cdot v_p / V_{nom}$	±20A
Rede	RS485 - Protocolo MODBUS-RTU	MOD
Outras	Sob-Consulta	

- Modelos com saída em tensão:
 - Corrente máxima suportada nas saídas: 2mA.
 - Tensão máxima na saída: < 13Vdc (p/ tensões maiores que v_{nom})
- Modelos com saída em corrente:
 - Impedância máxima a ser colocada na saída: 500Ω.
 - Corrente máxima na saída: < 24mAdc (p/ tensões maiores que v_{nom})

Linha VFF3P

Transdutores para medidas de três sinais independentes ou trifásicos de Tensão AC (60Hz).

Alimentação Auxiliar			
Tipo de Alimentação Auxiliar	Característica	Corrente Máxima de Consumo	Código
(10 - 15)Vdc	Isolamento Entradas/Saída/Alimentação	650mA	E12VDC
(20 - 30)Vdc	*Isolamento Entradas/Outros (GND da saída em comum com o -V da alimentação)	120mA	24VDC
(17 - 30)Vdc	Isolamento Entradas/Saída/Alimentação	150mA	E24VDC
(90 - 350)Vdc (80 - 240)Vac 50/60Hz	Isolamento Entradas/Saída/Alimentação	70mA	UNIV
127Vac (±10%) 60Hz	Isolamento Entrada/Saída/Alimentação	50mA	127VAC
220Vac (±10%) 60Hz	Isolamento Entradas/Saída/Alimentação	25mA	220VAC

* Transdutores com saída em rede RS485, são fornecidos somente com alimentação auxiliar 24Vdc totalmente isolado.

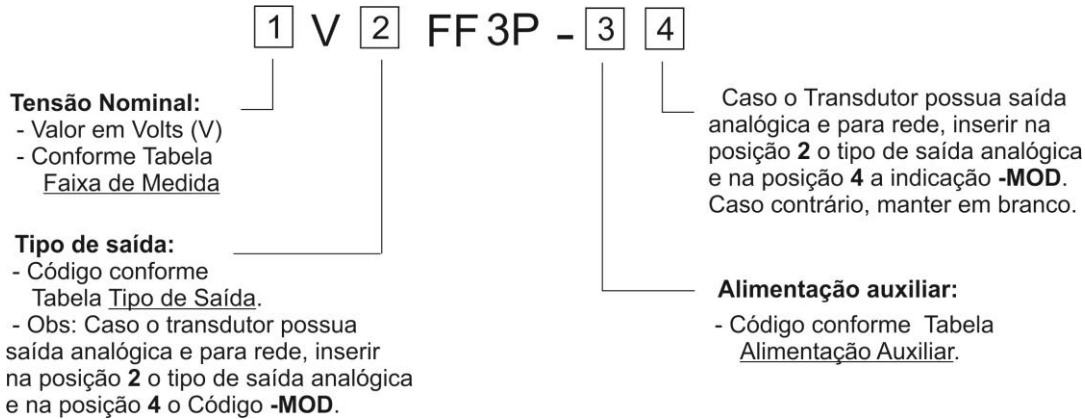
Faixas de Medida da Tensão		
Faixas de Medida	Tensão Nominal $V_{nom} (V_{ac})$	Impedância de Entrada
3 x (0 - 10)V _{ac}	10	50kΩ
3 x (0 - 15)V _{ac}	15	50kΩ
3 x (0 - 20)V _{ac}	20	50kΩ
3 x (0 - 25)V _{ac}	25	50kΩ
3 x (0 - 30)V _{ac}	30	1MΩ
3 x (0 - 35)V _{ac}	35	1MΩ
3 x (0 - 50)V _{ac}	50	1MΩ
3 x (0 - 75)V _{ac}	75	1MΩ
3 x (0 - 100)V _{ac}	100	2MΩ
3 x (0 - 115)V _{ac}	115	2MΩ
3 x (0 - 130)V _{ac}	130	2MΩ
3 x (0 - 150)V _{ac}	150	2MΩ
3 x (0 - 200)V _{ac}	200	2MΩ
3 x (0 - 220)V _{ac}	220	2MΩ
3 x (0 - 250)V _{ac}	250	2MΩ
3 x (0 - 300)V _{ac}	300	5MΩ
3 x (0 - 350)V _{ac}	350	5MΩ
3 x (0 - 400)V _{ac}	400	5MΩ
3 x (0 - 450)V _{ac}	450	5MΩ
3 x (0 - 500)V _{ac}	500	5MΩ

Linha VFF3P

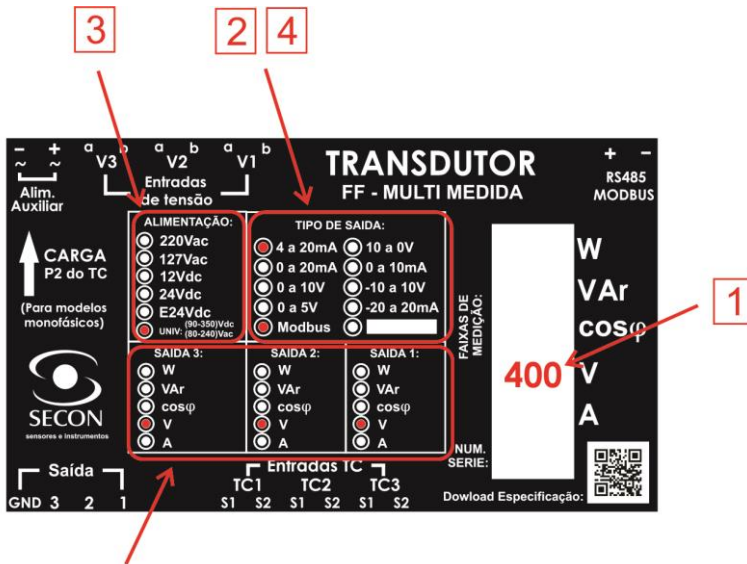
Transdutores para medidas de três sinais independentes ou trifásicos de Tensão AC (60Hz).

Código do modelo do produto:

Para o código final do produto, inserir as informações nas posições de 1 à 4 conforme diagrama abaixo.



Utilizando o diagrama anterior, pode-se determinar o código dos produtos a partir da etiqueta fixada sobre o transdutor:



Tipo de medida

1 - Valor nominal da tensão de entrada.

2 **4** - Tipo(s) de saída(s).

3 - Alimentação auxiliar.

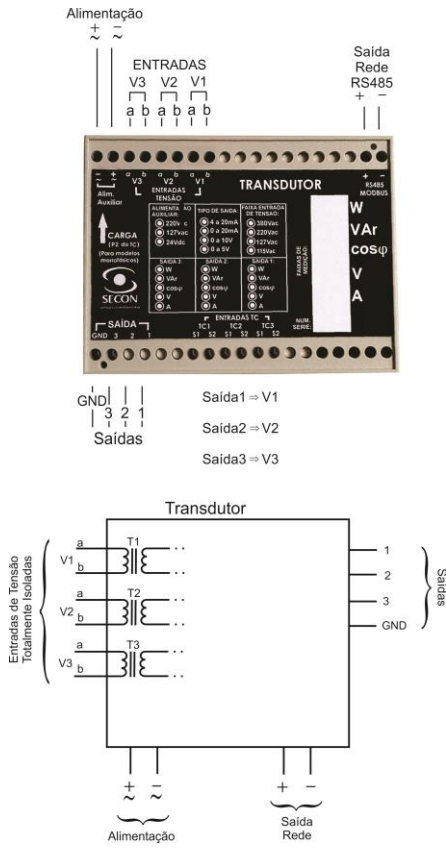
Tipo de Medida - Devem estar indicados: Saída1 = V, Saída2 = V e Saída3 = V. Obs: Na faixa de medida, deve estar indicado somente o fundo de escala da tensão (Posição **1**).

Para o exemplo da etiqueta acima, teremos o modelo: 400V420AFF3P-UNIV-MOD

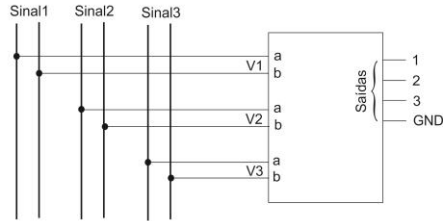
Linha VFF3P

Transdutores para medidas de três sinais independentes ou trifásicos de Tensão AC (60Hz).

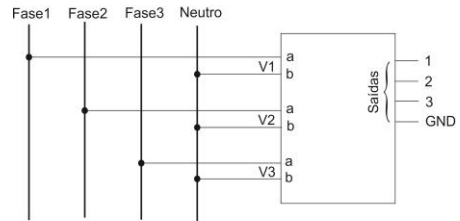
Diagrama de Conexões:



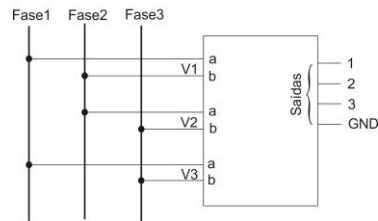
Medida de Três Sinais Independentes



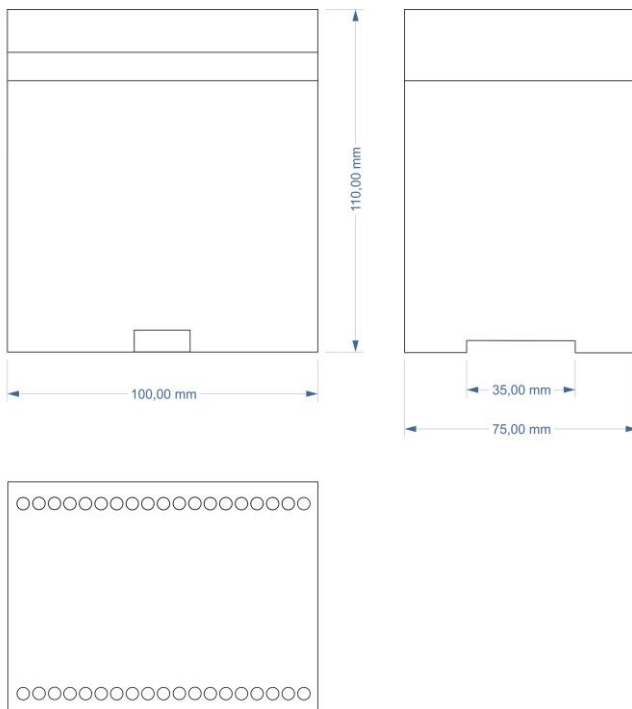
Medida Trifásica (Ligação Y - Estrela; medida fase-neutro)



Medida Trifásica (Ligação Δ - Triângulo; medida fase-fase)



Dimensões:



Fixação por trilho DIN 35mm.

Saída em rede RS485 (MODBUS-RTU).

Além da saída analógica, os transdutores também podem ser fornecidos com uma saída em rede RS485 protocolo MODBUS-RTU (atuando como escravo).

O endereço de comunicação MODBUS é determinado através de uma chave seletora (chaves de 1 à 7; Ver figura abaixo) e podem ser utilizados até 127 equipamentos em uma mesma rede.



Detalhes da Chave Seletora.

- Chaves de 1 à 7: Endereço de comunicação MODBUS; Chave 1 é o BIT menos significativo do endereço.
- Chave 8: Velocidade de comunicação serial RS485; Posição 0 = 9600bps; Posição 1 (ON) = 19200bps.

Funções Válidas

- 03 (Read Holding Registers)
- 04 (Read Input Registers)

Paridade (Configurado em fábrica)

- Sem paridade (configuração padrão)
- Par
- Ímpar

Stop BIT

1

Linha VFF3P

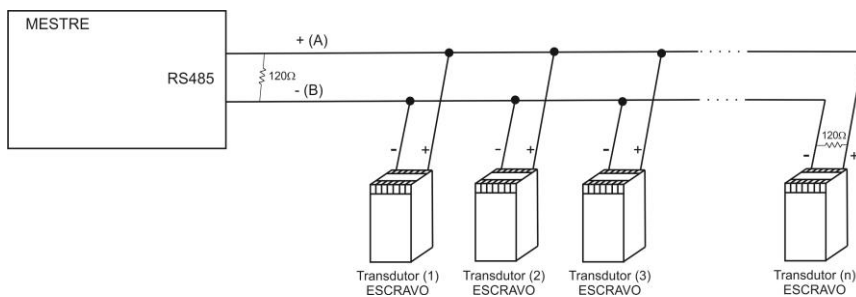
Transdutores para medidas de três sinais independentes ou trifásicos de Tensão AC (60Hz).

Endereço da Memória de Leitura.

ENDEREÇO MEMÓRIA	TIPO	DESCRIÇÃO	INDICAÇÃO EM DECIMAL
0	INT16	VALOR RMS DA ENTRADA V1 DA TENSÃO	0 à 1000
2	INT16	VALOR RMS DA ENTRADA V2 DA TENSÃO	0 à 1000
4	INT16	VALOR RMS DA ENTRADA V3 DA TENSÃO	0 à 1000

Rede Física

Nas redes RS485, o meio físico mais utilizado é um par de condutores trançados por onde os dispositivos transmitem e recebem os dados. O comprimento máximo dessas redes não deve exceder os 1200m e caso a mesma tenha acima de 100m é importante a colocação de resistores de terminação de 120Ω (conforme figura abaixo) para que não seja necessário a diminuição de velocidade de comunicação em benefício de uma manutenção de confiabilidade da rede.



Deve ser evitada a existência de condutores não utilizados em redes físicas pois os mesmos poderão auto-ressonar e acoplar ruídos. Caso a alternativa não seja possível, utilizar resistores de terminação em ambas as extremidades (ver figura).

