

## LINHA VR2.4KV.3R

### Detectores de tensão

O DETECTORES (SUPERVISORES) DE TENSÃO DA LINHA VR2.4KV.3R da Secon foram desenvolvidos para a detecção e identificação local ou remota de níveis de tensões elétrica DC em uma faixa de aplicação de 0-4000V<sub>dc</sub>. Possuindo três saídas em contato seco (relé), identificam a passagem de níveis de tensão acima ou abaixo de um valor pré-fixado (setpoint). A comunicação entre o circuito de medição e o de saída para a sinalização é realizado através de sistema óptico que garante isolamento de 15kV<sub>ac</sub>. O encapsulamento é do tipo padrão DIN para fixação em fundo de painel (trilhos - 35mm). Atende as normas IEC 68-2 e NR-10.

### Características Técnicas:

- Detector (supervisor) analógico de tensão.
- Faixa de aplicação: (0 - 4000)V<sub>dc</sub>.
- Temperatura de operação: -10°C à 70°C.
- Trimpot de ajuste com acesso externo: Possibilita uma variação de ajuste do setpoint em torno do SETPOINT FIXO.  
Variação máxima de setpoint: ±10% da faixa de aplicação.
- Histerese: 10V<sub>dc</sub>.
- Impedância de entrada (bornes medida): >25MΩ
- Sinal de saídas em contato seco (relé): 2 saídas reversíveis e 1 saída em contato não reversíveis. Carga 5A, 250V/60Hz (cosphi=1).
- Indicação luminosa (LED1; vermelho): Indica que o controlador está energizado (ligado).
- Indicação luminosa (LED2; verde): Indica a atuação dos relés.
- Conexão de alta tensão através de parafusos sobre buchas isolantes (proteção de borracha opcional).
- Conexão da alimentação e relés através de conector (engate rápido opcional).
- Alimentação auxiliar: (80 - 350)V<sub>dc</sub> / (70 - 245)V<sub>ac</sub> 50/60Hz
- Peso: 400g.
- Fixação em fundo de painel sobre trilho (padrão DIN).
- Total isolamento galvânico (óptico) entre entrada / saída / alimentação.
  - Ensaio de isolamento entre entradas de tensão e outros: 15kV<sub>ac</sub>/1min (60Hz); e 15kV (1,2/50μs).
  - Ensaio de isolamento (alimentação/saída/massa): 2,5kV<sub>ac</sub>/1min (60Hz).
- V<sub>máx</sub> : 15kV (1,2/50μs), 15kV<sub>dc</sub> (1s) ou V<sub>nom</sub>+50% (10s)  
onde V<sub>máx</sub> = Tensão máxima aplicada entre os bornes de entrada.



Os detectores de tensão da linha VR2.4KV.3R podem ser fornecidos com vários SETPOINT FIXOS. Ver tabela abaixo.

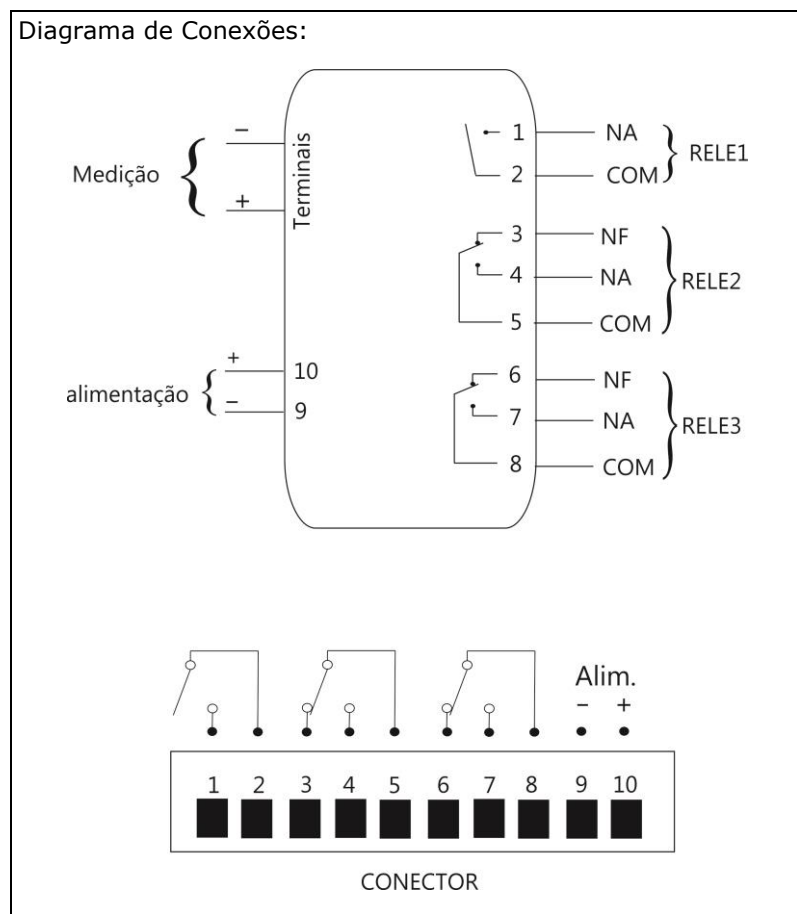
<b>TABELA SETPOINT FIXO</b>	
<b>SETPOINT FIXO (±2%)</b>	<b>CÓDIGO</b>
100V <sub>DC</sub>	0.1K
500V <sub>DC</sub>	0.5K
1000V <sub>DC</sub>	1K
1500V <sub>DC</sub>	1.5K
2000V <sub>DC</sub>	2K
Outros: Sob-consulta	

TABELA OPCIONAIS		
OPCIONAL	CÓDIGO	
	NÃO	SIM
Conector de Engate Rápido	0	1

### Funcionamento:

Condição		Contatos Fechado	LED da Alimentação	LED dos Relés
Detector desenergizado	Sem presença de alta tensão	8-6 e 5-3	Desligado	Desligado
Detector energizado	Sem presença de alta tensão	8-7, 5-4 e 2-1	Ligado	Ligado
Detector energizado	Com presença de alta tensão	8-6 e 5-3	Ligado	Desligado
Detector desenergizado	Com presença de alta tensão	8-6 e 5-3	Desligado	Desligado

### Diagrama de Conexões:



### Código do modelo do produto:

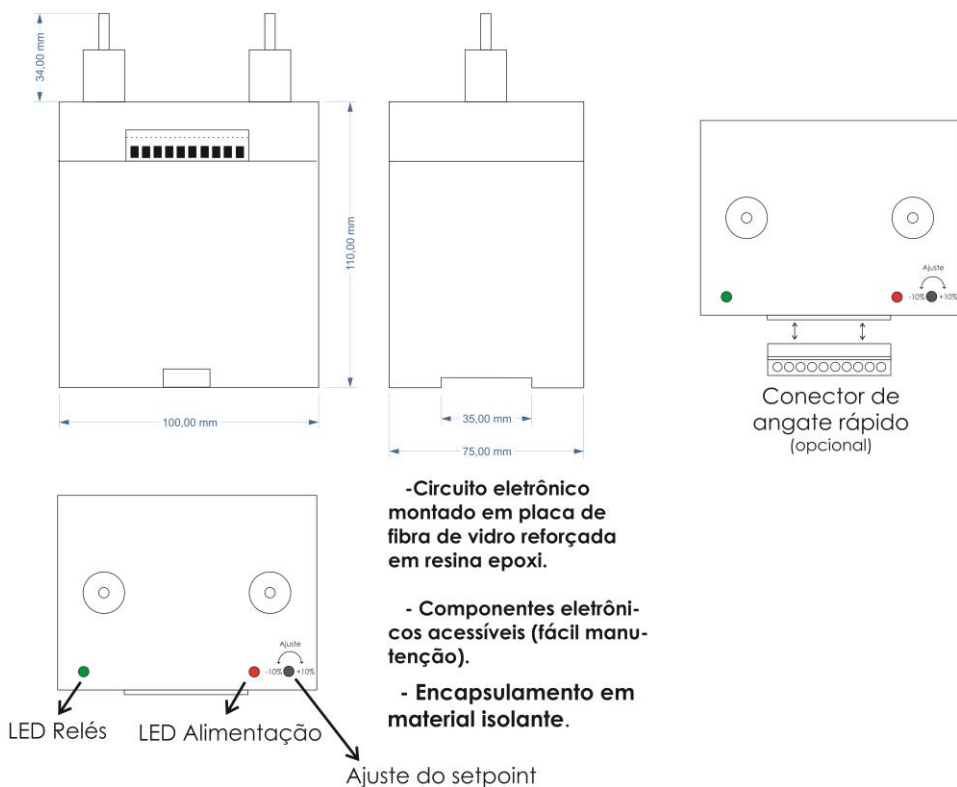
Para o código final do produto, inserir a informações nas posições de 1 à 2 conforme diagrama abaixo.

**1** VR2.4KV.3R.1 **2** - UNIV

**SETPOINT FIXO:**  
- Código conforme  
TABELA SETPOINT  
FIXO.

**Conector Engate Rápido:**  
- Código conforme  
Tabela Opcionais.

### Dimensões Físicas:



Encapsulamento padrão DIN para fixação em fundo de painel (trilhos – 35mm).