

Os transdutores da LINHA RLF se caracterizam por realizarem, com total isolamento galvânico (utilizam tecnologia hall), medidas proporcionais RMS de sinais em corrente AC senoidais com qualquer frequências de 40Hz à 500Hz. Trabalham em conjunto com os sensores de corrente por efeito hall janelados ou janelados bi-partidos que possibilitam medidas de sinais elevados em corrente. Suas saídas analógicas podem ser do tipo (0-5)V, (0-10)V, (0-20)mA, (4-20)mA, (5-0)V, (10-0)V, (20-0)mA, (20-4)mA, $\pm 5V$, $\pm 10V$, $\pm 20mA$, (outros sob-consulta) e a comunicação em rede é do tipo RS485 protocolo MODBUS-RTU. Podem ser fornecidos modelos com saída somente analógica, somente para rede e analógica mais rede.

Funcionamento: O sensor de corrente por efeito hall (janelado ou janelado bi-partido) realizará a medida da corrente que estiver passando por sua janela e o resultado da mesma é enviado para o transdutor que o converterá para uma saída do tipo padronizada. A alimentação auxiliar do sensor é totalmente fornecida pelo transdutor, bastando somente fornecer a alimentação auxiliar ao transdutor.

Características Técnicas:

- Transdutor analógico de corrente.
- Tipo de medida: AC com faixa ampla de frequência (LF).
- Faixa de Frequência: 40Hz à 500Hz
- Saída padronizada e proporcional RMS a faixa de medida.
- Tempo de resposta: $\leq 800ms$.
- Erro máximo (70°C): $\pm 1\%$ de i_{nom} .
- Total isolamento galvânico (tecnologia hall) entre janela de medida / saída / alimentação. Ensaio de isolamento entre janela de medida e outros: $1,5kV_{ac}/1min$ (60Hz); e $2kV$ ($1,2/50\mu s$).
- $i_{m\acute{a}x}$ por um período $\leq 10s$: $i_{nom} + 50\%$.
- $i_{m\acute{a}x}$ por um período $\leq 3s$: $2 \times i_{nom}$.
- Faixa de temperatura: $-10^{\circ}C$ à $70^{\circ}C$
- Grau de proteção: IP40; IP20 (Modelos com comunicação em rede RS485-MODBUS)



Nomenclatura:

i_{nom} : Corrente Nominal

$i_{m\acute{a}x}$: Corrente máxima suportada na entrada da medida (sem causar danos ao transdutor)

i_p : Corrente medida

Tipos de Saída		
Saída	Função de Transferência	Código
(0 - 5)V	Saída (V) = $5 \cdot i_p / i_{nom}$	05V
(0 - 10)V	Saída (V) = $10 \cdot i_p / i_{nom}$	010V
(0 - 20)mA	Saída (mA) = $20 \cdot i_p / i_{nom}$	020A
(4 - 20)mA	Saída (mA) = $4 + 16 \cdot i_p / i_{nom}$	420A
(5 - 0)V	Saída (V) = $5 - 5 \cdot i_p / i_{nom}$	50V
(10 - 0)V	Saída (V) = $10 - 10 \cdot i_p / i_{nom}$	100V
(20 - 0)mA	Saída (mA) = $20 - 20 \cdot i_p / i_{nom}$	200A
(20 - 4)mA	Saída (mA) = $20 - 16 \cdot i_p / i_{nom}$	204A
$\pm 5V$	Saída (V) = $-5 + 10 \cdot i_p / i_{nom}$	$\pm 5V$
$\pm 10V$	Saída (V) = $-10 + 20 \cdot i_p / i_{nom}$	$\pm 10V$
$\pm 20mA$	Saída (mA) = $-20 + 40 \cdot i_p / i_{nom}$	$\pm 20A$
Rede	RS485 - Protocolo MODBUS-RTU	MOD
Outras	Sob-Consulta	

- Modelos com saída em tensão:
 - Corrente máxima suportada nas saídas: 2mA.
 - Tensão máxima na saída: $< 13V_{dc}$ (p/ tensões maiores que i_{nom})
- Modelos com saída em corrente:
 - Impedância máxima a ser colocada na saída: 500Ω .
 - Corrente máxima na saída: $< 24mA_{dc}$ (p/ tensões maiores que i_{nom})



Linha RLF

Transdutores para Medidas de corrente AC – 40Hz à 500Hz (Sensores Externos).

Alimentação Auxiliar		
Tipo de Alimentação Auxiliar	Característica	Código
(10 - 15)Vdc	Total Isolamento	E12VDC
(20 - 30)Vdc	*Isolamento Janela de Medida/Outros (GND da saída em comum com o -V da alimentação)	24VDC
(17 - 30)Vdc	Total Isolamento	E24VDC
(35 - 70)Vdc	Total Isolamento	UNIV2
(80 - 350)Vdc (70 - 245)Vac 50/60Hz	Total Isolamento	UNIV
127Vac (±10%) 60Hz	Total Isolamento	127VAC
220Vac (±10%) 60Hz	Total Isolamento	220VAC

* Transdutores com saída em rede RS485, não são fornecidos com esta alimentação auxiliar.

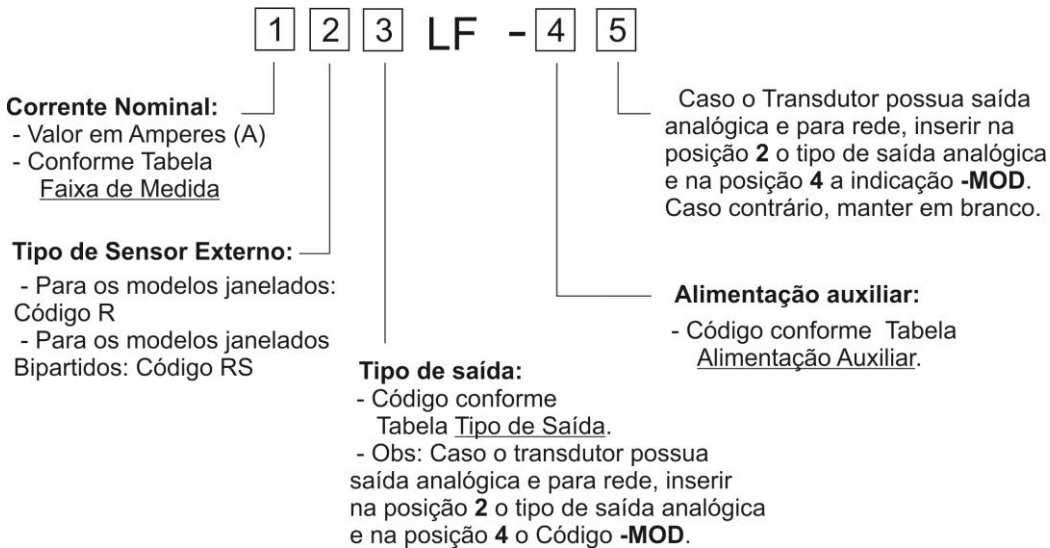
Corrente de Consumo Máximo						
Tipo de Sensor	Alimentação Auxiliar (Código)					
	E12VDC	24VDC	E24VDC	UNIV	127VAC	220VAC
SEN-1	675mA	175mA	175mA	100mA	75mA	50mA
SEN-2	850mA	350mA	350mA	270mA	250mA	230mA
SEN-S1	700mA	200mA	200mA	120mA	100mA	75mA
SEN-S2	700mA	200mA	200mA	120mA	100mA	75mA

Os transdutores podem ser fornecidos, dependendo da corrente, com sensor por efeito hall janelado ou janelado BI-partido.

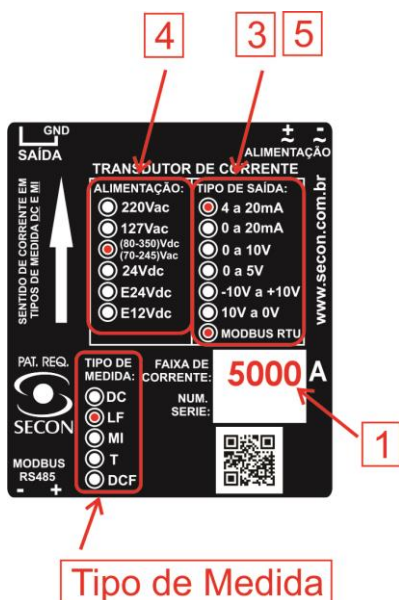
Faixa de Medida			
Faixa de Medida	Corrente Nominal i_{nom} (A)	Tipo de Sensor	
		Sensor Janelado	Sensor Janelado Bi-Partido
(0 - 35)A _{ac}	35	SEN-1	SEN-S1
(0 - 70)A _{ac}	70	SEN-1	SEN-S1
(0 - 100)A _{ac}	100	SEN-1	SEN-S1
(0 - 150)A _{ac}	150	SEN-1	SEN-S1
(0 - 175)A _{ac}	175	SEN-1	SEN-S1
(0 - 200)A _{ac}	200	SEN-1	SEN-S1
(0 - 250)A _{ac}	250	SEN-1	SEN-S1
(0 - 300)A _{ac}	300	SEN-1	SEN-S1
(0 - 350)A _{ac}	350	SEN-1	SEN-S1
(0 - 400)A _{ac}	400	SEN-1	SEN-S1
(0 - 450)A _{ac}	450	SEN-1	SEN-S1
(0 - 600)A _{ac}	600	SEN-2	SEN-S1
(0 - 700)A _{ac}	700	SEN-2	SEN-S1
(0 - 1500)A _{ac}	1500	-	SEN-S2
(0 - 2000)A _{ac}	2000	-	SEN-S2
(0 - 3000)A _{ac}	3000	-	SEN-S2
(0 - 3500)A _{ac}	3500	-	SEN-S2
(0 - 5000)A _{ac}	5000	-	SEN-S2
(0 - 7000)A _{ac}	7000	-	SEN-S2

Código do modelo do produto:

Para o código final do produto, inserir as informações nas posições de 1 à 5 conforme diagrama abaixo.



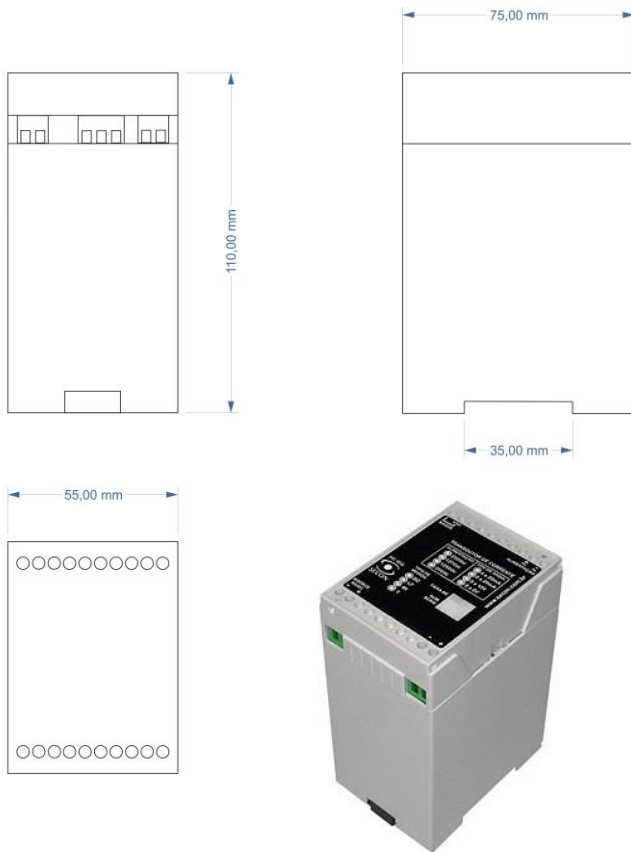
Utilizando o diagrama anterior, pode-se determinar o código dos produtos a partir da etiqueta fixada sobre o transdutor:



- 1 - Valor nominal (A) da corrente de entrada.
- 2 - Caso o sensor externo seja janelado, inserir o código **R** e se janelado bi-partido, inserir **RS**. Para identificação do tipo de sensor, ver detalhes físicos dos sensores na página 4, 5 e 6 .
- 3 5 - Tipo(s) de saída(s).
- 4 - Alimentação auxiliar. Caso esteja indicado (80-350)Vdc/(70-245)Vac, utilizar o código UNIV.

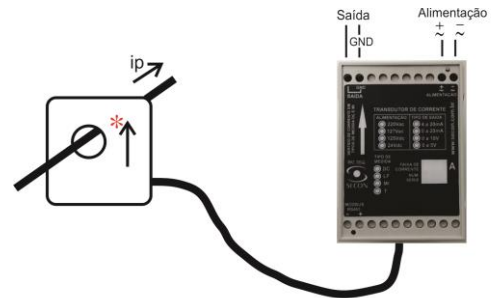
Para o exemplo da etiqueta acima, supondo que o sensor seja janelado bi-partido, teremos o modelo: 5000RS420ALF-UNIV-MOD

Dimensões Físicas do Transdutor:



Fixação por trilho DIN 35mm.
Peso: 300g

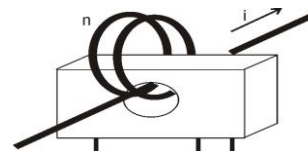
Diagrama de Conexões:



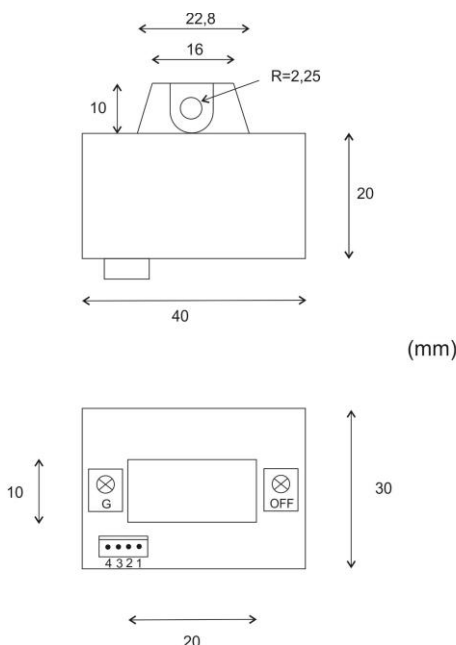
Obs: A conexão elétrica entre o sensor e o transdutor é através de cabo.

* Respeitar o sentido convencional da corrente (ip).

Em medidas de corrente de baixa amplitude, pode-se aumentar a resolução da mesma passando o condutor mais de uma vez pela janela do sensor.



Dimensões físicas Sensor Janelado SEN-1:



Conexão com o cabo:

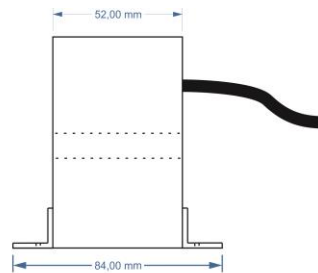
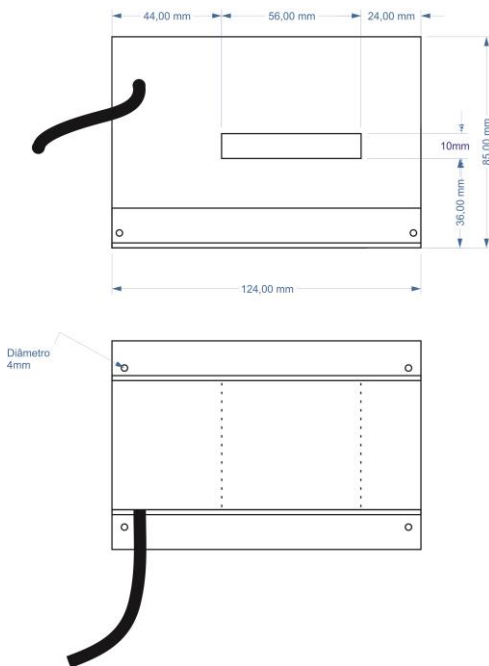
1. +15Vdc (vermelho)
2. -15Vdc (verde)
3. Saída (Amarelo)
4. GND (Preto)

Peso: 55g

(mm)



Dimensões físicas Sensor Janelado SEN-2:



Conexão com o cabo:

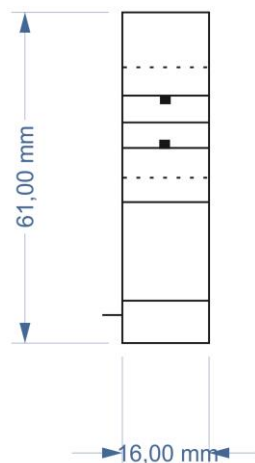
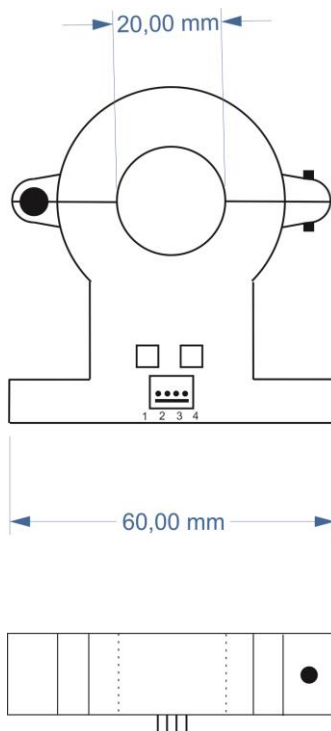
+15Vdc (azul)

S (branco)

-15Vdc (preto)

Peso: 700g

Dimensões físicas Sensor Janelado SEN-S1:



Conexão com o cabo:

1. +15Vdc (vermelho)

2. -15Vdc (verde)

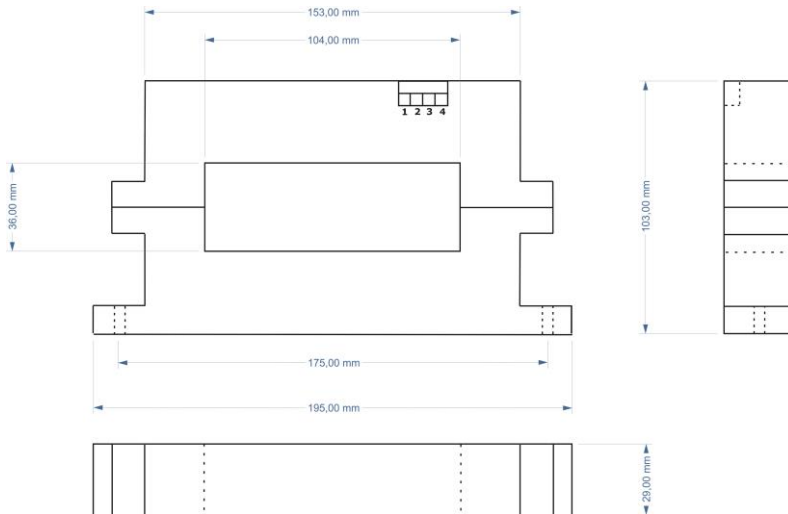
3. Saída (Amarelo)

4. GND (Preto)

Peso: 70g



Dimensões físicas Sensor Janelado SEN-S2:



Conexão com o cabo:

1. +15Vdc (vermelho)
2. -15Vdc (verde)
3. Saída (Amarelo)
4. GND (Preto)

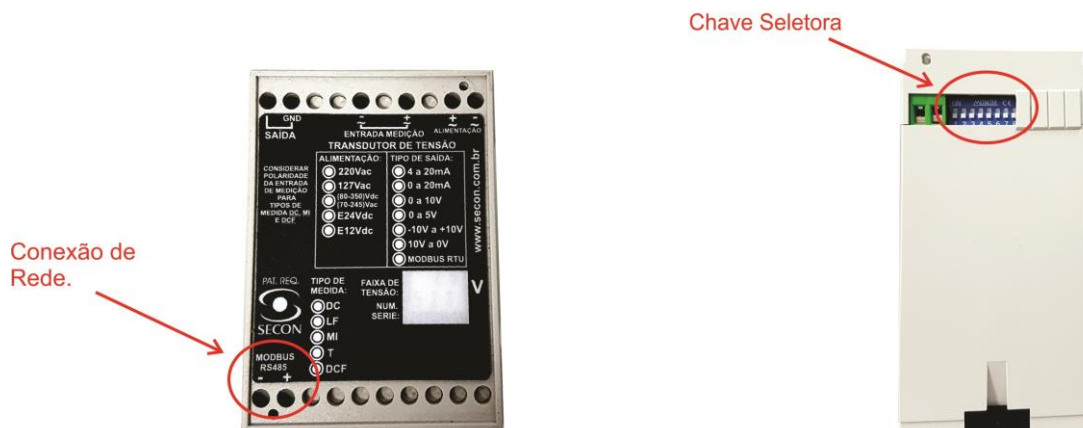
Peso: 920g



Saída em rede RS485 (MODBUS-RTU).

Além da saída analógica, os transdutores também podem ser fornecidos com uma saída em rede RS485 protocolo MODBUS-RTU (atuando como escravo).

O endereço de comunicação MODBUS é determinado através de uma chave seletora (chaves de 1 à 7; Ver figura abaixo) e podem ser utilizados até 127 equipamentos em uma mesma rede.





Linha RLF

Transdutores para Medidas de corrente AC – 40Hz à 500Hz (Sensores Externos).

Detalhes da Chave Seletora.

- Chaves de 1 à 7: Endereço de comunicação MODBUS; Chave 1 é o BIT menos significativo do endereço.
- Chave 8: Velocidade de comunicação serial RS485; Posição 0 = 9600bps; Posição 1 (ON) = 19200bps.

Funções Válidas

- 03 (Read Holding Registers)
- 04 (Read Input Registers)

Paridade (Configurado em fábrica)

- Sem paridade (configuração padrão)
- Par
- Ímpar

Stop BIT

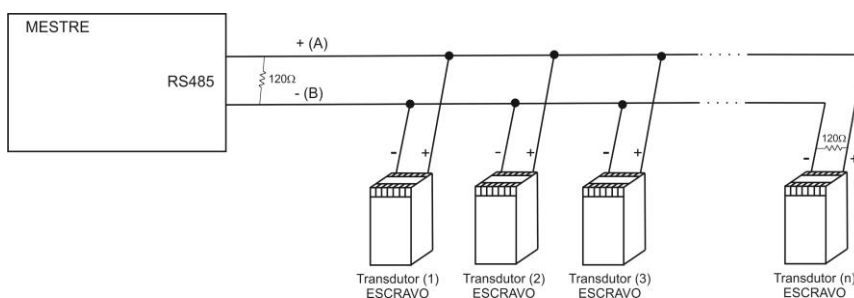
1

Endereço da Memória de Leitura.

ENDEREÇO MEMÓRIA	TIPO	DESCRIÇÃO	INDICAÇÃO EM DECIMAL
1	INT16	CORRENTE MEDIDA	0 à 1000

Rede Física

Nas redes RS485, o meio físico mais utilizado é um par de condutores trançados por onde os dispositivos transmitem e recebem os dados. O comprimento máximo dessas redes não deve exceder os 1200m e caso a mesma tenha acima de 100m é importante a colocação de resistores de terminação de 120Ω (conforme figura abaixo) para que não seja necessário a diminuição de velocidade de comunicação em benefício de uma manutenção de confiabilidade da rede.



Linha RLF

Transdutores para Medidas de corrente AC – 40Hz à 500Hz (Sensores Externos).

Deve ser evitada a existência de condutores não utilizados em redes físicas pois os mesmos poderão auto-ressonar e acoplar ruídos. Caso a alternativa não seja possível, utilizar resistores de terminação em ambas as extremidades (ver figura).

