

# Linha CDC3P

## Transdutores Triplos para Medidas de corrente DC sem Mudança de Polaridade (Janelados).

Os transdutores da LINHA CDC3P se caracterizam por realizarem, com total isolamento galvânico (utilizam tecnologia hall), medidas de três sinais independentes em corrente DC sem mudança de polaridade. Montados em um encapsulamento padrão DIN para fixação em fundo de painel (trilhos - 35mm), possuem incorporado, no mesmo, três janelas para a passagem dos condutores de onde serão medidos os sinais em corrente. Podem ser fornecidos com três saídas analógicas independentes do tipo (0-5)V, (0-10)V, (0-20)mA, (4-20)mA, (5-0)V, (10-0)V, (20-0)mA, (20-4)mA  $\pm 5V$ ,  $\pm 10V$  ou  $\pm 20mA$  (outros sob-consulta).

### Características Técnicas:

- Transdutor analógico triplo de corrente.
- Tipo de medida: DC instantânea (DC).
- Saídas padronizadas e proporcionais a faixa de medida.
- Erro máximo (70°C):  $\pm 1\%$  de  $i_{nom}$ .
- Tempo de resposta:  $\leq 1ms$
- Total isolamento galvânico (tecnologia hall) entre janelas de medida / saídas / alimentação. Ensaio de isolamento entre janelas de medida e outros:  $1,5kV_{ac}/1min$  (60Hz); e  $2kV$  ( $1,2/50\mu s$ ).
- $i_{m\acute{a}x}$  por um período  $\leq 10s$ :  $i_{nom} + 50\%$ .
- $i_{m\acute{a}x}$  por um período  $\leq 3s$ :  $2 \times i_{nom}$ .
- Faixa de temperatura:  $-10^{\circ}C$  à  $70^{\circ}C$
- Grau de proteção: IP40
- Peso: 300 g



#### Nomenclatura:

$i_{nom}$  : Corrente Nominal

$i_{m\acute{a}x}$  : Corrente máxima suportada na entrada da medida (sem causar danos ao transdutor)

$i_p$  : Corrente medida

Tipos de Saídas		
Saídas	Função de Transferência	Código
3 x (0 - 5)V	Saída (V) = $5 \cdot i_p / i_{nom}$	05V
3 x (0 - 10)V	Saída (V) = $10 \cdot i_p / i_{nom}$	010V
3 x (0 - 20)mA	Saída (mA) = $20 \cdot i_p / i_{nom}$	020A
3 x (4 - 20)mA	Saída (mA) = $4 + 16 \cdot i_p / i_{nom}$	420A
3 x (5 - 0)V	Saída (V) = $5 - 5 \cdot i_p / i_{nom}$	50V
3 - (10 - 0)V	Saída (V) = $10 - 10 \cdot i_p / i_{nom}$	100V
3 - (20 - 0)mA	Saída (mA) = $20 - 20 \cdot i_p / i_{nom}$	200A
3 - (20 - 4)mA	Saída (mA) = $20 - 16 \cdot i_p / i_{nom}$	204A
3 x ( $\pm 5$ )V	Saída (V) = $-5 + 10 \cdot i_p / i_{nom}$	$\pm 5V$
3 x ( $\pm 10$ )V	Saída (V) = $-10 + 20 \cdot i_p / i_{nom}$	$\pm 10V$
3 x ( $\pm 20$ )mA	Saída (mA) = $-20 + 40 \cdot i_p / i_{nom}$	$\pm 20A$
Outras	Sob-Consulta	

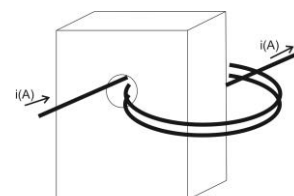
- Modelos com saídas em tensão:
  - Corrente máxima suportada nas saídas: 2mA.
  - Tensão máxima nas saídas:  $< 13V_{dc}$  (p/ tensões maiores que  $i_{nom}$ )
- Modelos com saídas em corrente:
  - Impedância máxima a ser colocada nas saídas:  $500\Omega$ .
  - Corrente máxima nas saídas:  $< 24mA_{dc}$  (p/ tensões maiores que  $i_{nom}$ )

# Linha CDC3P

## Transdutores Triplos para Medidas de corrente DC sem Mudança de Polaridade (Janelados).

Alimentação Auxiliar			
Tipo de Alimentação Auxiliar	Característica	Corrente Máxima de Consumo	Código
(10 - 15)Vdc	Total Isolamento	650mA	E12VDC
(20 - 30)Vdc	*Isolamento Entradas/Outros (GND da saída em comum com o -V da alimentação)	150mA	24VDC
(17 - 30)Vdc	Total Isolamento	120mA	E24VDC
(35 - 70)Vdc	Total Isolamento	100mA	UNIV2
(80 - 350)Vdc (70 - 245)Vac 50/60Hz	Total Isolamento	70mA	UNIV
127Vac (±10%) 60Hz	Total Isolamento	50mA	127VAC
220Vac (±10%) 60Hz	Total Isolamento	25mA	220VAC

Faixas de Medida		
Faixas de Medida	Corrente Nominal $i_{nom}$ (A <sub>dc</sub> )	( D ) Diâmetro da Janela para a passagem do condutor
3 x (0 - 20)A <sub>dc</sub>	20	8mm
3 x (0 - 25)A <sub>dc</sub>	25	8mm
3 x (0 - 30)A <sub>dc</sub>	30	8mm
3 x (0 - 35)A <sub>dc</sub>	35	8mm
3 x (0 - 40)A <sub>dc</sub>	40	8mm
3 x (0 - 50)A <sub>dc</sub>	50	8mm
3 x (0 - 75)A <sub>dc</sub>	75	12mm
3 x (0 - 100)A <sub>dc</sub>	100	12mm



Para aumentar a resolução da medida, passar o condutor mais de uma vez pela janela do transdutor.

### Código do modelo do produto:

Para o código final do produto, inserir as informações nas posições de 1 à 3 conforme diagrama abaixo.

1 C 2 DC3P - 3

**Corrente Nominal:**  
 - Valor em Amperes (A)  
 - Conforme Tabela Faixas de Medida

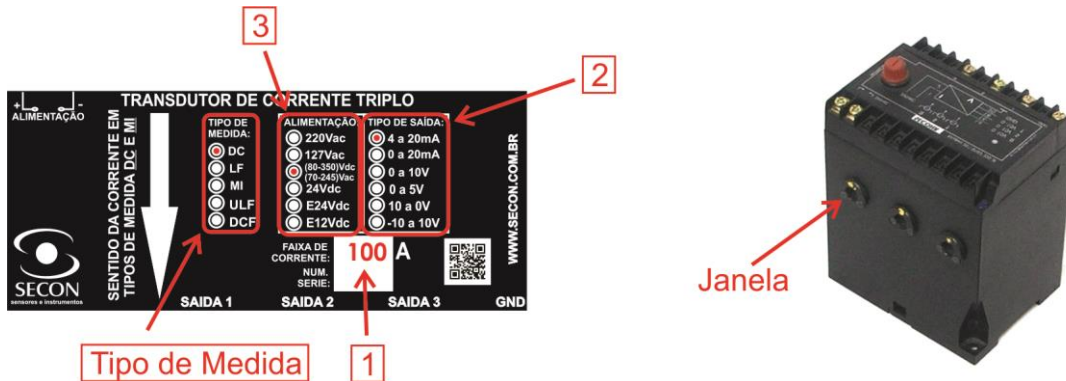
**Tipos de saída:**  
 - Código conforme Tabela Tipo de Saída.

**Alimentação auxiliar:**  
 - Código conforme Tabela Alimentação Auxiliar.

# Linha CDC3P

## Transdutores Triplos para Medidas de corrente DC sem Mudança de Polaridade (Janelados).

Utilizando o diagrama anterior, pode-se determinar o código dos produtos a partir da etiqueta fixada sobre o transdutor:

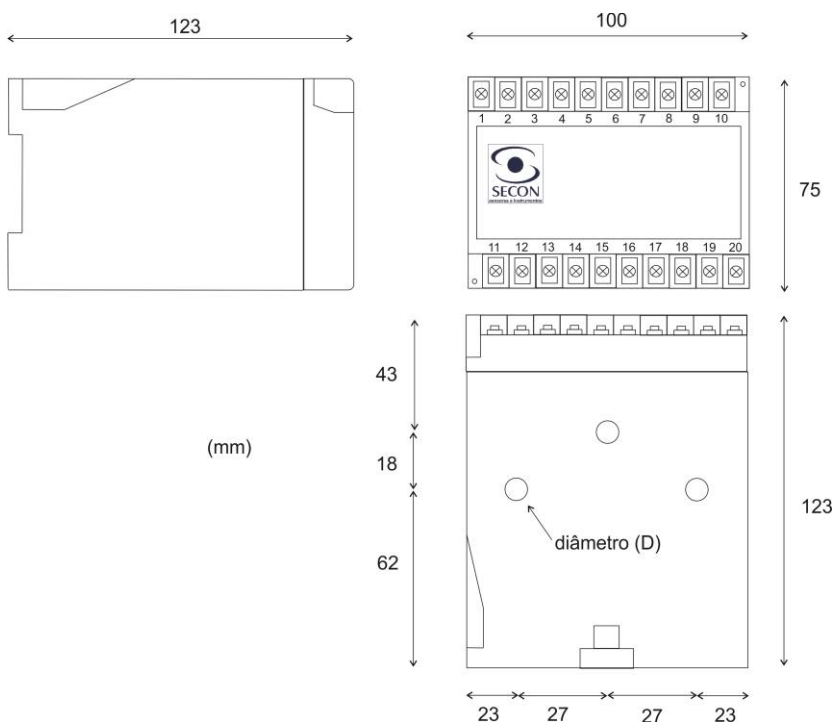


- 1** - Valor nominal (A) das correntes de entrada.
- 2** - Tipo(s) de saída(s).
- 3** - Alimentação auxiliar. Caso esteja indicado (80-350)Vdc/(70-245)Vdc, utilizar o código UNIV.

Obs: Os transdutores para medida direta de corrente (janelados), podem ser identificados através das janelas para a passagem dos condutores das correntes a serem medidas (ver figura acima)

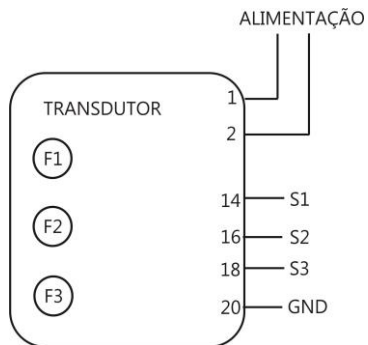
Para o exemplo da etiqueta acima, teremos o modelo: 100C420ADC3P-UNIV

### Dimensões Físicas:



Fixação por trilho DIN 35mm.

### Diagrama de Conexões:



F1 ⇒ S1 = saída1

F2 ⇒ S2 = saída2

F3 ⇒ S3 = saída3

#### Em alimentações DC:

1 = +V

2 = -V