

Os transdutores da LINHA VFF se caracterizam por realizarem, com total isolamento galvânico (óptico), medidas de sinais em tensão AC senoidais em frequência de 60Hz. Montados em um encapsulamento padrão DIN para fixação em fundo de painel (trilhos - 35mm), podem ser fornecidos com saída analógica proporcional RMS do tipo (0-5)V, (0-10)V, (0-20)mA, (4-20)mA, (5-0)V, (10-0)V, (20-0)mA, (20-4)mA,  $\pm 5V$ ,  $\pm 10V$  ou  $\pm 20mA$  (outros sob-consulta) e para comunicação em rede RS485 protocolo MODBUS-RTU. Podem ser fornecidos modelos com saída somente analógica, somente para rede e analógica mais rede.

### Características Técnicas:

- Transdutor analógico de tensão.
- Tipo de medida: AC (FF).
- Faixa de frequência da medida: 60Hz.
- Saída padronizada e proporcional RMS a faixa de medida.
- Tempo de resposta:  $\leq 800ms$ .
- Erro limite (25°C):  $\pm 0,5\%$  da potência ativa nominal ( $P_{nom}$ ) se  $V_{medido} \geq 0,5 \cdot V_{nom}$  e  $i_{medido} \geq 0,5 \cdot i_{nom}$ .
- Total isolamento galvânico entre entrada / saída / alimentação. Ensaio de isolamento entre entradas de tensão e outros: 1,5kV<sub>ac</sub>/1min (60Hz); e 2kV (1,2/50 $\mu s$ ).
- $V_{m\acute{a}x}$  por um período  $\leq 1min$ :  $V_{nom} + 50\%$ .
- $V_{m\acute{a}x}$  por um período  $\leq 10s$ :  $2 \times V_{nom}$ .
- Faixa de temperatura: -10°C à 70°C
- Grau de proteção: IP40; IP20 (Modelos com comunicação em rede RS485-MODBUS)
- Peso: 300 g



#### Nomenclatura:

$V_{nom}$  : Tensão Nominal

$V_{m\acute{a}x}$  : Tensão máxima suportada na entrada da medida (sem causar danos ao transdutor)

$V_p$  : Tensão medida

| Tipos de Saída         |   |           |
|------------------------|---|-----------|
| Saída proporcional RMS | Função de Transferência                     | Código    |
| (0 - 5)V               | Saída (V) = $5 \cdot v_p / V_{nom}$         | 05V       |
| (0 - 10)V              | Saída (V) = $10 \cdot v_p / V_{nom}$        | 010V      |
| (0 - 20)mA             | Saída (mA) = $20 \cdot v_p / V_{nom}$       | 020A      |
| (4 - 20)mA             | Saída (mA) = $4 + 16 \cdot v_p / V_{nom}$   | 420A      |
| (5 - 0)V               | Saída (V) = $5 - 5 \cdot v_p / V_{nom}$     | 50V       |
| (10 - 0)V              | Saída (V) = $10 - 10 \cdot v_p / V_{nom}$   | 100V      |
| (20 - 0)mA             | Saída (mA) = $20 - 20 \cdot v_p / V_{nom}$  | 200A      |
| (20 - 4)mA             | Saída (mA) = $20 - 16 \cdot v_p / V_{nom}$  | 204A      |
| $\pm 5V$               | Saída (V) = $-5 + 10 \cdot v_p / V_{nom}$   | $\pm 5V$  |
| $\pm 10V$              | Saída (V) = $-10 + 20 \cdot v_p / V_{nom}$  | $\pm 10V$ |
| $\pm 20mA$             | Saída (mA) = $-20 + 40 \cdot v_p / V_{nom}$ | $\pm 20A$ |
| Rede                   | RS485 - Protocolo MODBUS-RTU                | MOD       |
| Outras                 | Sob-Consulta                                |           |

- Modelos com saída em tensão:
  - Corrente máxima suportada nas saídas: 2mA.
  - Tensão máxima na saída: < 13Vdc (p/ tensões maiores que  $v_{nom}$ )
- Modelos com saída em corrente:
  - Impedância máxima a ser colocada na saída: 500 $\Omega$ .
  - Corrente máxima na saída: < 24mAdc (p/ tensões maiores que  $v_{nom}$ )

| <b>Alimentação Auxiliar</b>            |   |                                   |               |
|--|---|-----------------------------------|---------------|
| <b>Tipo de Alimentação Auxiliar</b>    | <b>Característica</b>   | <b>Corrente Máxima de Consumo</b> | <b>Código</b> |
| (10 - 15)Vdc                           | Total Isolamento  | 650mA                             | E12VDC        |
| (20 - 30)Vdc                           | *Isolamento Entradas/Outros (GND da saída em comum com o -V da alimentação) | 120mA                             | 24VDC         |
| (17 - 30)Vdc                           | Total Isolamento  | 150mA                             | E24VDC        |
| (35 - 70)Vdc                           | Total Isolamento  | 100mA                             | UNIV2         |
| (80 - 350)Vdc<br>(70 - 245)Vac 50/60Hz | Total Isolamento  | 70mA                              | UNIV          |
| 127Vac (±10%) 60Hz                     | Total Isolamento  | 50mA                              | 127VAC        |
| 220Vac (±10%) 60Hz                     | Total Isolamento  | 25mA                              | 220VAC        |

\* Transdutores com saída em rede RS485, são fornecidos somente com alimentação auxiliar 24Vdc totalmente isolado.

| <b>Faixas de Medida</b>  |   |                              |
|--------------------------|---|------------------------------|
| <b>Faixa de Medida</b>   | <b>Tensão Nominal<br/><math>V_{nom}</math> (V<sub>ac</sub>)</b> | <b>Impedância de Entrada</b> |
| (0 - 10)V <sub>ac</sub>  | 10  | >100kΩ                       |
| (0 - 15)V <sub>ac</sub>  | 15  | >100kΩ                       |
| (0 - 20)V <sub>ac</sub>  | 20  | >100kΩ                       |
| (0 - 25)V <sub>ac</sub>  | 25  | >100kΩ                       |
| (0 - 30)V <sub>ac</sub>  | 30  | >100kΩ                       |
| (0 - 35)V <sub>ac</sub>  | 35  | >100kΩ                       |
| (0 - 50)V <sub>ac</sub>  | 50  | >100kΩ                       |
| (0 - 75)V <sub>ac</sub>  | 75  | >100kΩ                       |
| (0 - 100)V <sub>ac</sub> | 100   | >100kΩ                       |
| (0 - 115)V <sub>ac</sub> | 115   | >100kΩ                       |
| (0 - 130)V <sub>ac</sub> | 130   | >100kΩ                       |
| (0 - 150)V <sub>ac</sub> | 150   | >100kΩ                       |
| (0 - 180)V <sub>ac</sub> | 180   | >100kΩ                       |
| (0 - 200)V <sub>ac</sub> | 200   | >100kΩ                       |
| (0 - 220)V <sub>ac</sub> | 220   | >100kΩ                       |
| (0 - 250)V <sub>ac</sub> | 250   | >100kΩ                       |
| (0 - 300)V <sub>ac</sub> | 300   | >100kΩ                       |
| (0 - 350)V <sub>ac</sub> | 350   | >100kΩ                       |
| (0 - 400)V <sub>ac</sub> | 400   | >100kΩ                       |
| (0 - 450)V <sub>ac</sub> | 450   | >100kΩ                       |
| (0 - 500)V <sub>ac</sub> | 500   | >100kΩ                       |

### Código do modelo do produto:

Para o código final do produto, inserir as informações nas posições de 1 à 4 conforme diagrama abaixo.

1 V 2 FF - 3 4

#### Tensão Nominal:

- Valor em Volts (V)
- Conforme Tabela Faixa de Medida

#### Tipo de saída:

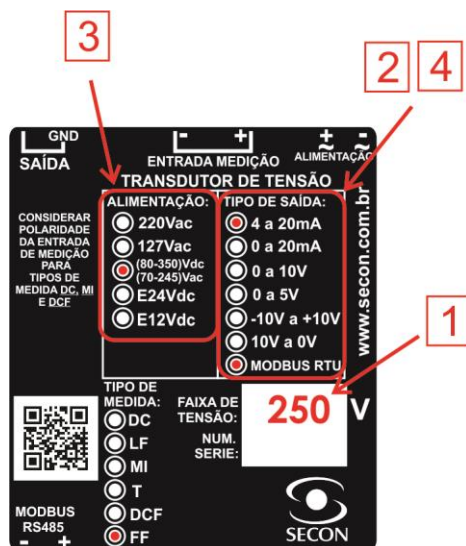
- Código conforme Tabela Tipo de Saída.
- Obs: Caso o transdutor possua saída analógica e para rede, inserir na posição **2** o tipo de saída analógica e na posição **4** o Código **-MOD**.

Caso o Transdutor possua saída analógica e para rede, inserir na posição **2** o tipo de saída analógica e na posição **4** a indicação **-MOD**. Caso contrário, manter em branco.

#### Alimentação auxiliar:

- Código conforme Tabela Alimentação Auxiliar.

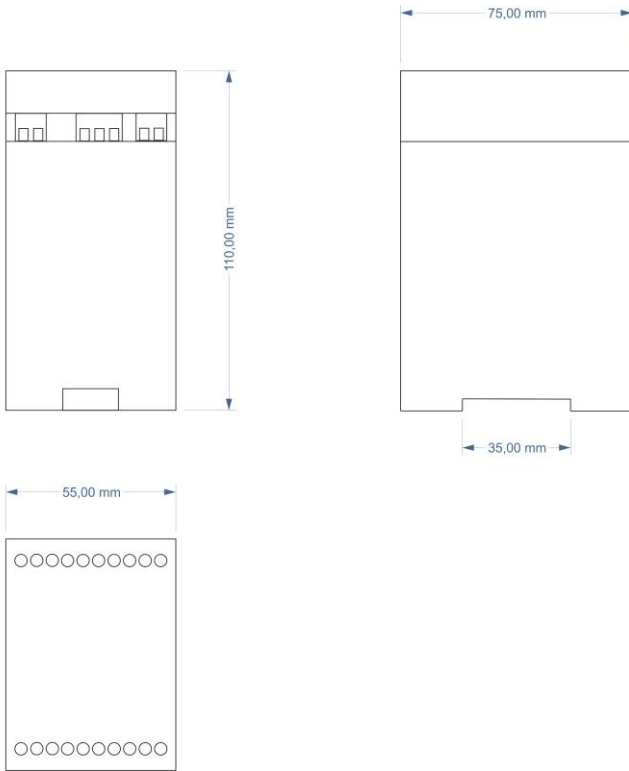
Utilizando o diagrama anterior, pode-se determinar o código dos produtos a partir da etiqueta fixada sobre o transdutor:



- 1 - Valor nominal (V) da tensão de entrada.
- 2 4 - Tipo(s) de saída(s).
- 3 - Alimentação auxiliar. Caso esteja indicado (80-350)Vdc/(70-245)Vac, utilizar o código UNIV.

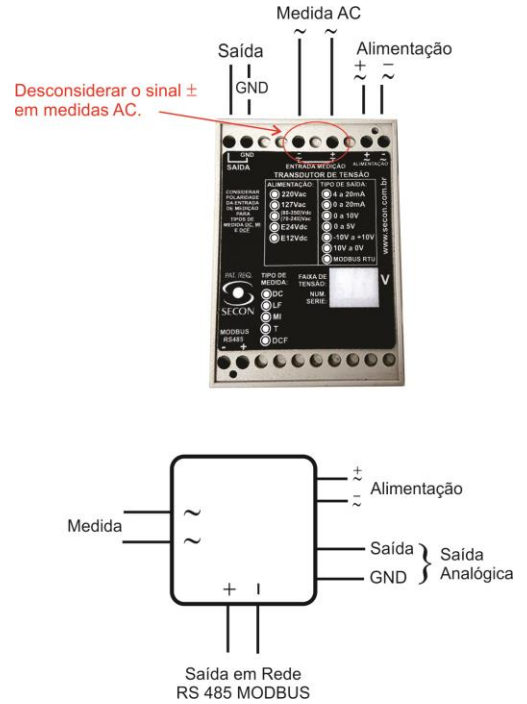
Para o exemplo da etiqueta acima, teremos o modelo: 250V420AFF-UNIV-MOD

### Dimensões Físicas:



Fixação por trilho DIN 35mm.

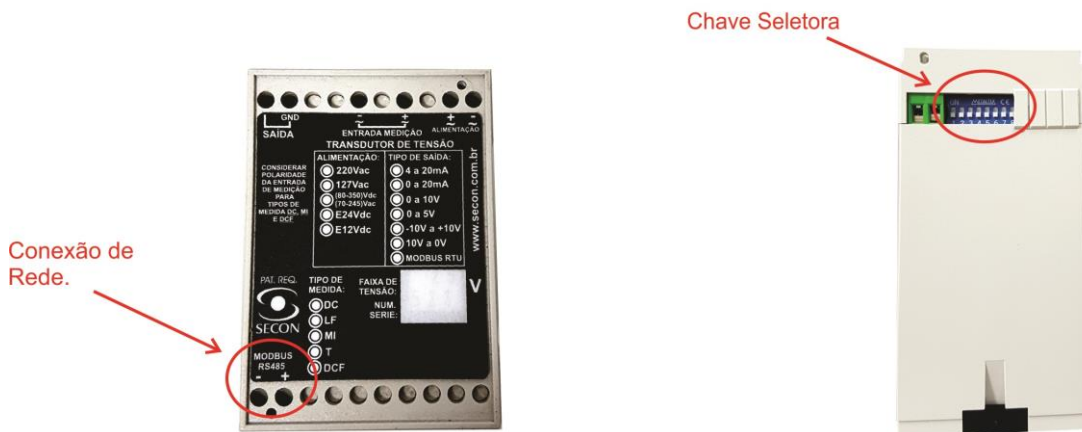
### Diagrama de Conexões:



### Saída em rede RS485 (MODBUS-RTU).

Além da saída analógica, os transdutores também podem ser fornecidos com uma saída em rede RS485 protocolo MODBUS-RTU (atuando como escravo).

O endereço de comunicação MODBUS é determinado através de uma chave seletora (chaves de 1 à 7; Ver figura abaixo) e podem ser utilizados até 127 equipamentos em uma mesma rede.



### Detalhes da Chave Seletora.

- Chaves de 1 à 7: Endereço de comunicação MODBUS; Chave 1 é o BIT menos significativo do endereço.
- Chave 8: Velocidade de comunicação serial RS485; Posição 0 = 9600bps; Posição 1 (ON) = 19200bps.

### Funções Válidas

- 03 (Read Holding Registers)
- 04 (Read Input Registers)

### Paridade (Configurado em fábrica)

- Sem paridade (configuração padrão)
- Par
- Ímpar

### Stop BIT

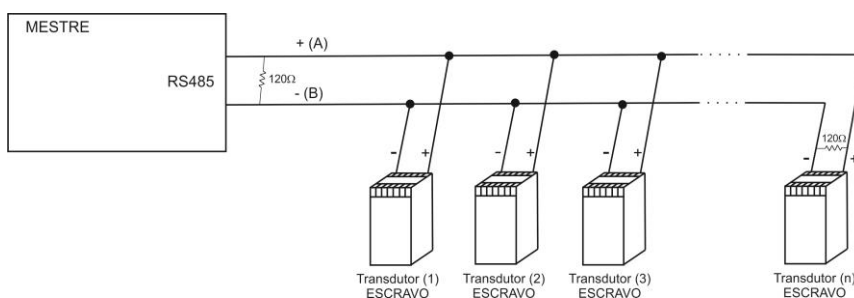
1

### Endereço da Memória de Leitura.

| ENDEREÇO MEMÓRIA | TIPO  | DESCRIÇÃO                      | INDICAÇÃO EM DECIMAL |
|------------------|-------|--------------------------------|----------------------|
| 0                | INT16 | VALOR RMS DA TENSÃO DE ENTRADA | 0 à 1000             |

### Rede Física

Nas redes RS485, o meio físico mais utilizado é um par de condutores trançados por onde os dispositivos transmitem e recebem os dados. O comprimento máximo dessas redes não deve exceder os 1200m e caso a mesma tenha acima de 100m é importante a colocação de resistores de terminação de  $120\Omega$  (conforme figura abaixo) para que não seja necessário a diminuição de velocidade de comunicação em benefício de uma manutenção de confiabilidade da rede.



# Linha VFF

## Transdutores para Medidas de Tensão AC (60Hz)

Deve ser evitada a existência de condutores não utilizados em redes físicas pois os mesmos poderão auto-ressonar e acoplar ruídos. Caso a alternativa não seja possível, utilizar resistores de terminação em ambas as extremidades (ver figura).

