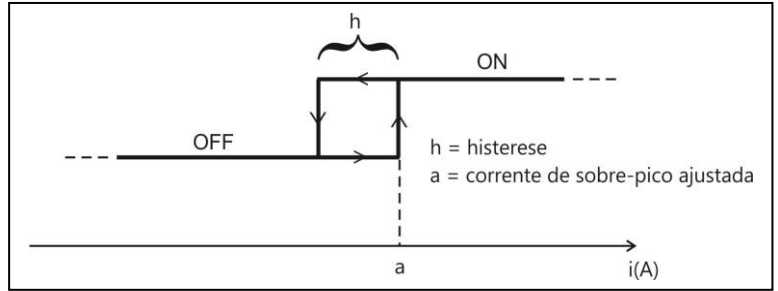


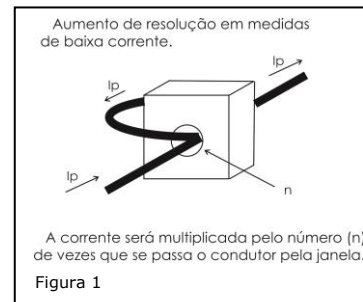


Os DETECTORES (SUPERVISORES) DE CORRENTE AC/DC LNHA CD foram desenvolvidos para a detecção da passagem de corrente elétrica AC e DC. Possuindo uma saída do tipo digital (tensão), identificam com total isolamento galvânico a passagem de níveis de corrente acima ou abaixo de um valor pré-setado e, além disso, não possuem problemas com o sobre-pico na amplitude do sinal a ser medido (embora os modelos possuam uma faixa de ajuste pré-definida, suportam a passagem de valores de corrente acima do valor máximo de ajuste). A janela para passagem do condutor da corrente está incorporado no próprio encapsulamento. Aplicações: Proteção de equipamentos elétricos (motores, resistências, cabines), detecção de passagem ou de níveis de corrente, detecção de queima de resistência, fuga de corrente, relé de proteção de sobre-corrente.



## Características Técnicas:

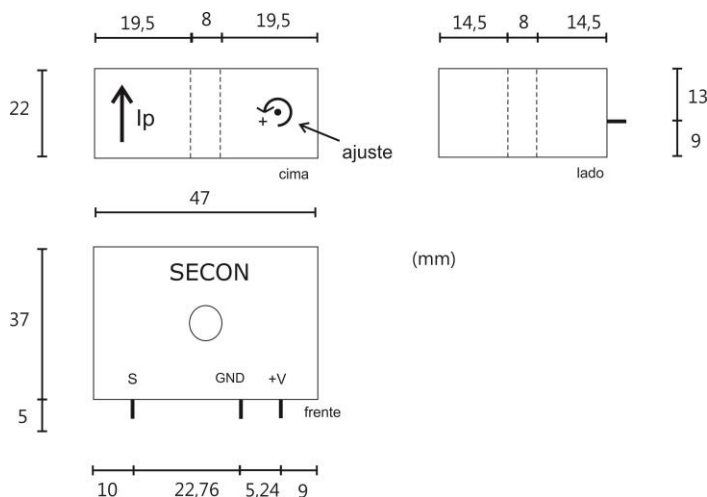
Máxima corrente suportada: (SEM PROBLEMAS DE SOBRE-PICO)  
 Temperatura de operação: -10°C à 70°C  
 Tempo de resposta:  
 - OFF ⇒ ON = <1s  
 - ON ⇒ OFF = <3s  
 Corrente máxima na saída: 5mA--  
 Conexão: Terminal ou fio  
 Peso: 80g



Modelo	Corrente Mínima Ajustável		Corrente Máxima Ajustável		Histerese (h)	Saída Digital (tensão)		Tensão de Alimentação (±5V)
	Aac	Adc	Aac	Adc		Acima do valor ajustado	Abaixo do valor ajustado	
50CDC-12VDC	3	3	35	50	≤1A	<0,5V	>10V	12Vdc
50CDC-24VDC	3	3	35	50	≤1A	<0,5V	>20V	24Vdc

Observação: Para medição de correntes baixas, passar o condutor mais de uma vez pela janela do detector conforme ilustração (Figura 1).

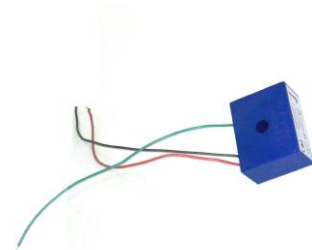
## Dimensões Físicas:



Todas as dimensões em milímetros.

Obs1: Em caso de monitoramento de corrente DC, respitar o sentido da corrente ip visto na figura acima.

## Versão com conexão de fios:



+V = vermelho  
 GND = preto  
 S (saída) = verde