



Os transdutores da LINHA RDC se caracterizam por realizarem, com total isolamento galvânico (utilizam tecnologia hall), medidas de sinais em corrente DC sem mudança de polaridade. Trabalham em conjunto com os sensores de corrente por efeito hall janelados ou janelados bi-partidos que possibilitam medidas de sinais elevados em corrente. Suas saídas analógicas podem ser do tipo (0-5)V, (0-10)V, (0-20)mA, (4-20)mA, (5-0)V, (10-0)V, (20-0)mA, (20-4)mA, ±5V, ±10V, ±20mA, (outros sob-consulta) e a comunicação em rede é do tipo RS485 protocolo MODBUS-RTU. Podem ser fornecidos modelos com saída somente analógica, somente para rede e analógica mais rede.

Funcionamento: O sensor de corrente por efeito hall (janelado ou janelado bi-partido) realizará a medida da corrente que estiver passando por sua janela e o resultado da mesma é enviado para o transdutor que o converterá para uma saída do tipo padronizada. A alimentação auxiliar do sensor é totalmente fornecida pelo transdutor, bastando somente fornecer a alimentação auxiliar ao transdutor.

### Características Técnicas:

- Transdutor analógico de corrente.
- Tipo de medida: DC instantânea (DC).
- Saída padronizada e proporcional a faixa de medida.
- Erro máximo (70°C): ±1% de  $i_{nom}$ .
- Tempo de resposta: ≤1ms
- Total isolamento galvânico (tecnologia hall) entre janela de medida / saída / alimentação. Ensaio de isolamento entre janela de medida e outros: 1,5kV<sub>ac</sub>/1min (60Hz); e 2kV (1,2/50μs).
- $i_{máx}$  por um período ≤10s:  $i_{nom} + 50\%$ .
- $i_{máx}$  por um período ≤3s:  $2 \times i_{nom}$ .
- Faixa de temperatura: -10°C à 70°C
- Grau de proteção: IP40; IP20 (Modelos com comunicação em rede RS485-MODBUS)



#### Nomenclatura:

$i_{nom}$  : Corrente Nominal

$i_{máx}$  : Corrente máxima suportada na entrada da medida (sem causar danos ao transdutor)

$i_p$  : Corrente medida

Tipos de Saída		
Saída	Função de Transferência	Código
(0 - 5)V	Saída (V) = $5 \cdot i_p / i_{nom}$	05V
(0 - 10)V	Saída (V) = $10 \cdot i_p / i_{nom}$	010V
(0 - 20)mA	Saída (mA) = $20 \cdot i_p / i_{nom}$	020A
(4 - 20)mA	Saída (mA) = $4 + 16 \cdot i_p / i_{nom}$	420A
(5 - 0)V	Saída (V) = $5 - 5 \cdot i_p / i_{nom}$	50V
(10 - 0)V	Saída (V) = $10 - 10 \cdot i_p / i_{nom}$	100V
(20 - 0)mA	Saída (mA) = $20 - 20 \cdot i_p / i_{nom}$	200A
(20 - 4)mA	Saída (mA) = $20 - 16 \cdot i_p / i_{nom}$	204A
±5V	Saída (V) = $-5 + 10 \cdot i_p / i_{nom}$	±5V
±10V	Saída (V) = $-10 + 20 \cdot i_p / i_{nom}$	±10V
±20mA	Saída (mA) = $-20 + 40 \cdot i_p / i_{nom}$	±20A
Rede	RS485 - Protocolo MODBUS-RTU	MOD
Outras	Sob-Consulta	

- Modelos com saída em tensão:
  - Corrente máxima suportada nas saídas: 2mA.
  - Tensão máxima na saída: < 13Vdc (p/ tensões maiores que  $i_{nom}$ )
- Modelos com saída em corrente:
  - Impedância máxima a ser colocada na saída: 500Ω.
  - Corrente máxima na saída: < 24mAdc (p/ tensões maiores que  $i_{nom}$ )



# Linha RDC

## Transdutores para Medidas de corrente DC sem Mudança de Polaridade (Sensores Externos).

Para outros modelos equivalentes, acessar: <https://www.secon.com.br/produtos/transdutores.corrente.DC>



Alimentação Auxiliar		
Tipo de Alimentação Auxiliar	Característica	Código
(10 - 15)Vdc	Total Isolamento	E12VDC
(20 - 30)Vdc	<sup>1*</sup> Isolamento Janela de Medida/Outros (GND da saída em comum com o -V da alimentação)	24VDC
(17 - 30)Vdc	Total Isolamento	E24VDC
(35 - 70)Vdc	Total Isolamento	UNIV2
(80 - 350)Vdc (70 - 245)Vac 50/60Hz	Total Isolamento	UNIV
127Vac (±10%) 60Hz	<sup>2*</sup> Total Isolamento	127VAC
220Vac (±10%) 60Hz	<sup>3*</sup> Total Isolamento	220VAC

<sup>1\*</sup> Transdutores com saída em rede RS485, não são fornecidos com esta alimentação auxiliar.

<sup>2\*</sup> Não são fornecidos transdutores com sensor SEN-2 com este tipo de alimentação auxiliar.

<sup>3\*</sup> Não são fornecidos transdutores com sensor SEN-2 com este tipo de alimentação auxiliar.

Corrente de Consumo Máximo						
Tipo de Sensor	Alimentação Auxiliar (Código)					
	E12VDC	24VDC	E24VDC	UNIV	127VAC	220VAC
SEN-1	500mA	250mA	175mA	100mA	75mA	50mA
SEN-2	-	500mA	350mA	270mA	-	-
SEN-S1	600mA	200mA	200mA	120mA	100mA	75mA
SEN-S2	600mA	200mA	200mA	120mA	100mA	75mA
SEN-S3	600mA	200mA	200mA	120mA	100mA	75mA
SEN-S4	600mA	220mA	220mA	140mA	120mA	95mA
SEN-S5	600mA	220mA	220mA	140mA	120mA	95mA

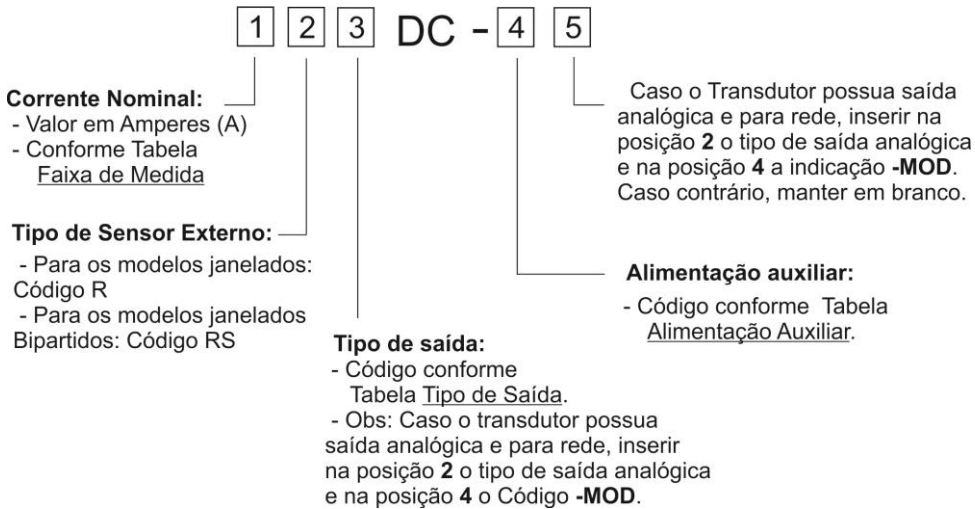
Os transdutores podem ser fornecidos, dependendo da corrente, com sensor por efeito hall janelado ou janelado BI-partido.

Faixa de Medida	Corrente Nominal $i_{nom}$ (A)	Faixa de Medida	
		Tipo de Sensor	
		Sensor Janelado	Sensor Janelado Bi-Partido
(0 - 50)A <sub>dc</sub>	50	SEN-1	SEN-S1
(0 - 80)A <sub>dc</sub>	80	SEN-1	SEN-S1
(0 - 100)A <sub>dc</sub>	100	SEN-1	SEN-S2
(0 - 150)A <sub>dc</sub>	150	SEN-1	SEN-S2
(0 - 200)A <sub>dc</sub>	200	SEN-1	SEN-S2
(0 - 250)A <sub>dc</sub>	250	SEN-1	SEN-S2
(0 - 300)A <sub>dc</sub>	300	SEN-1	SEN-S2
(0 - 400)A <sub>dc</sub>	400	SEN-1	SEN-S2
(0 - 500)A <sub>dc</sub>	500	SEN-1	SEN-S2
(0 - 600)A <sub>dc</sub>	600	SEN-1	SEN-S3
(0 - 800)A <sub>dc</sub>	800	SEN-2	SEN-S3
(0 - 1000)A <sub>dc</sub>	1000	SEN-2	SEN-S4
(0 - 1500)A <sub>dc</sub>	1500	-	SEN-S4
(0 - 2000)A <sub>dc</sub>	2000	-	SEN-S4
(0 - 3000)A <sub>dc</sub>	3000	-	SEN-S4
(0 - 4000)A <sub>dc</sub>	4000	-	SEN-S5
(0 - 5000)A <sub>dc</sub>	5000	-	SEN-S5
(0 - 7000)A <sub>dc</sub>	7000	-	SEN-S5
(0 - 10000)A <sub>dc</sub>	10000	-	SEN-S5

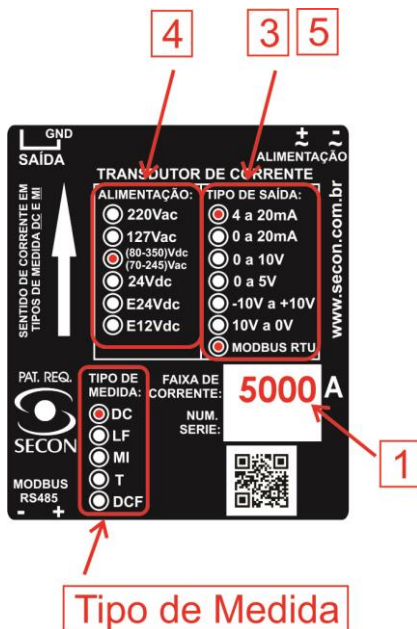


### Código do modelo do produto:

Para o código final do produto, inserir as informações nas posições de 1 à 5 conforme diagrama abaixo.



Utilizando o diagrama anterior, pode-se determinar o código dos produtos a partir da etiqueta fixada sobre o transdutor:

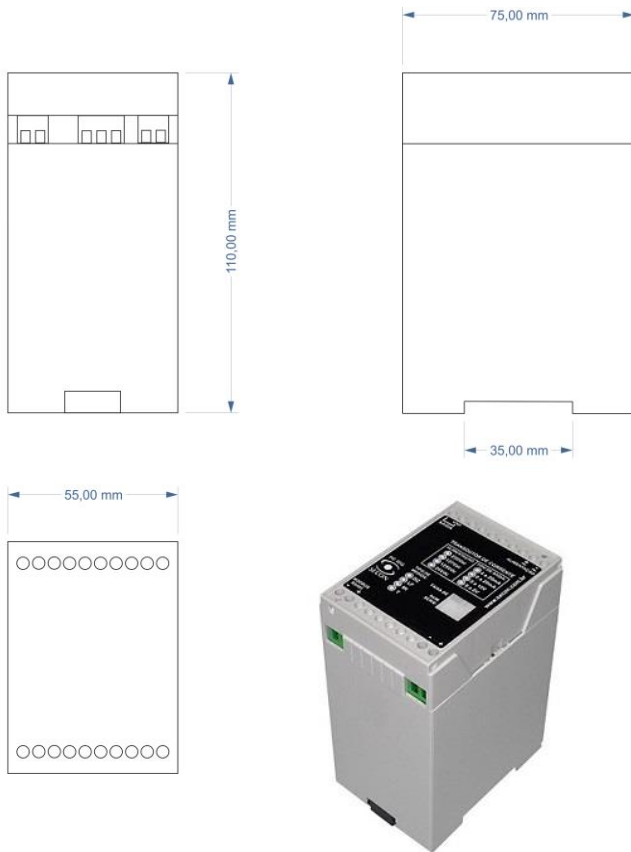


- 1 - Valor nominal (A) da corrente de entrada.
- 2 - Caso o sensor externo seja janelado, inserir o código **R** e se janelado bi-partido, inserir **RS**. Para identificação do tipo de sensor, ver detalhes físicos dos sensores na página 4, 5 e 6 .
- 3 5 - Tipo(s) de saída(s).
- 4 - Alimentação auxiliar. Caso esteja indicado (80-350)Vdc/(70-245)Vac, utilizar o código UNIV.

Para o exemplo da etiqueta acima, supondo que o sensor seja janelado bi-partido, teremos o modelo: 5000RS420ADC-UNIV-MOD

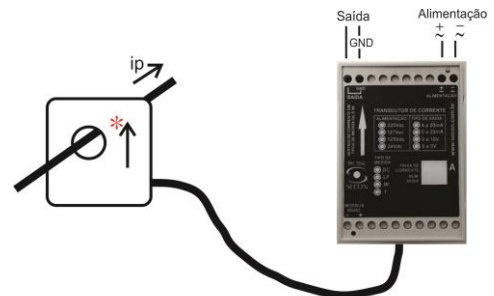


### Dimensões Físicas do Transdutor:



Fixação por trilho DIN 35mm.  
Peso: 300g

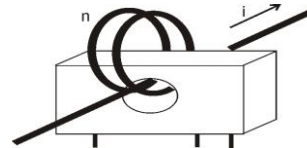
### Diagrama de Conexões:



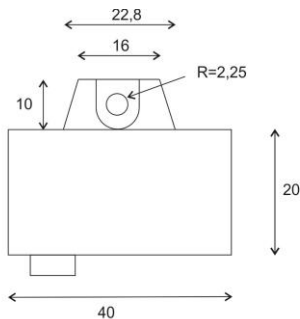
Obs: A conexão elétrica entre o sensor e o transdutor é através de cabo.

\* Respeitar o sentido convencional da corrente ( $i_p$ ).

Em medidas de corrente de baixa amplitude, pode-se aumentar a resolução da mesma passando o condutor mais de uma vez pela janela do sensor.



### Dimensões físicas Sensor Janelado SEN-1 (200CV-15):

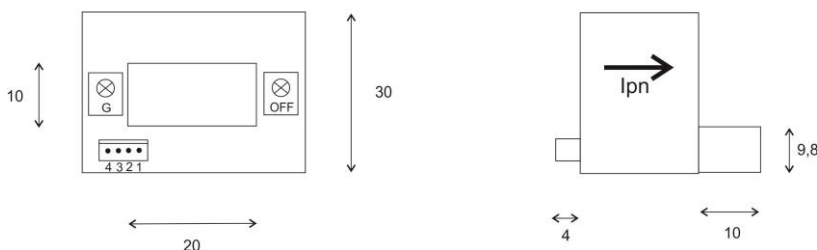


#### Conexão com o cabo:

1. +15Vdc (vermelho)
2. -15Vdc (verde)
3. Saída (Amarelo)
4. GND (Preto)

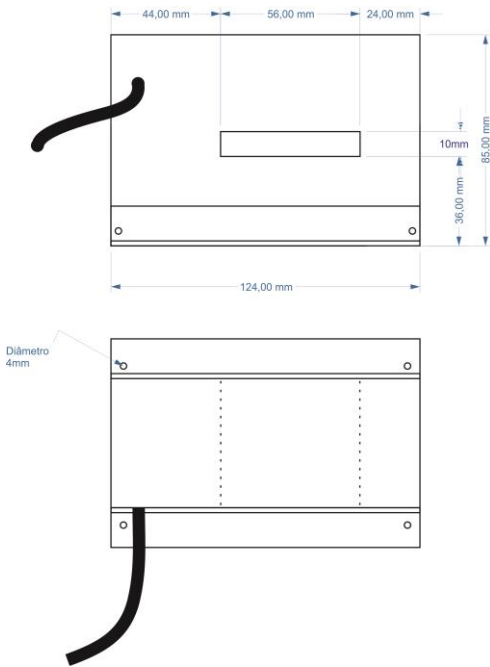
Peso: 55g

(mm)





### Dimensões físicas Sensor Janelado SEN-2 (500BRC-15):



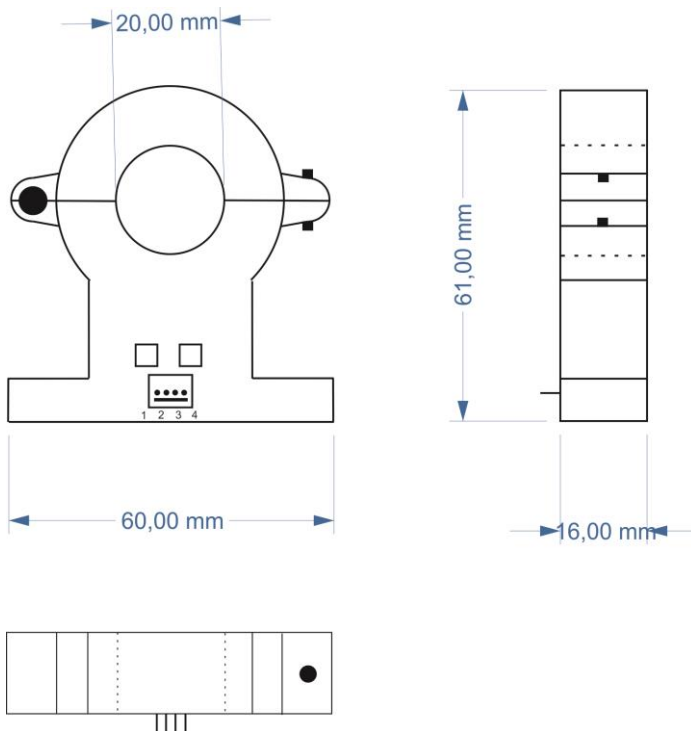
#### Conexão com o cabo:

- +15Vdc (azul)
- S (branco)
- 15Vdc (preto)

Peso: 700g



### Dimensões físicas Sensores Janelados SEN-S1 (30SCV-15) e SEN-S2 (200SCV-15):



#### Conexão com o cabo:

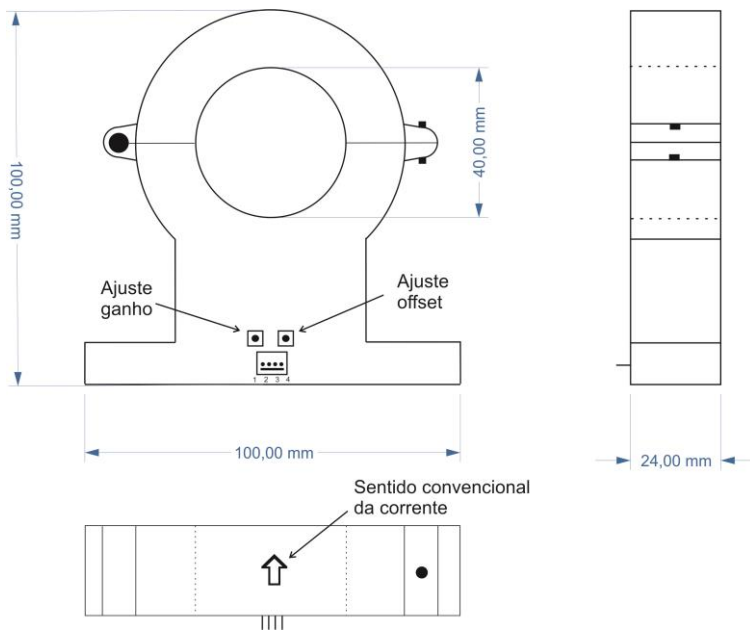
1. +15Vdc (vermelho)
2. -15Vdc (verde)
3. Saída (Amarelo)
4. GND (Preto)

Peso: 70g





### Dimensões físicas Sensor Janelado SEN-S3 (500SCV-15):



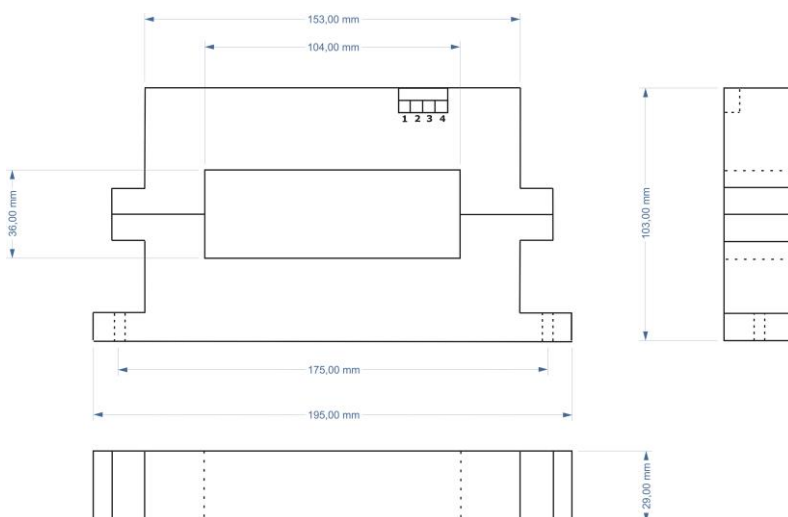
#### Conexão com o cabo:

1. +15Vdc (vermelho)
2. -15Vdc (verde)
3. Saída (Amarelo)
4. GND (Preto)

Peso: 150g



### Dimensões físicas Sensor Janelado SEN-S4 (2000SCV-15) e SEN-S5 (5000SCV-15):



#### Conexão com o cabo:

1. +15Vdc (vermelho)
2. -15Vdc (verde)
3. Saída (Amarelo)
4. GND (Preto)

Peso: 920g





### Saída em rede RS485 (MODBUS-RTU).

Além da saída analógica, os transdutores também podem ser fornecidos com uma saída em rede RS485 protocolo MODBUS-RTU (atuando como escravo).

O endereço de comunicação MODBUS é determinado através de uma chave seletora (chaves de 1 à 7; Ver figura abaixo) e podem ser utilizados até 127 equipamentos em uma mesma rede.



### Detalhes da Chave Seletora.

- Chaves de 1 à 7: Endereço de comunicação MODBUS; Chave 1 é o BIT menos significativo do endereço.
- Chave 8: Velocidade de comunicação serial RS485; Posição 0 = 9600bps; Posição 1 (ON) = 19200bps.

### Funções Válidas

- 03 (Read Holding Registers)
- 04 (Read Input Registers)

### Paridade (Configurado em fábrica)

- Sem paridade (configuração padrão)
- Par
- Ímpar

### Stop BIT

1

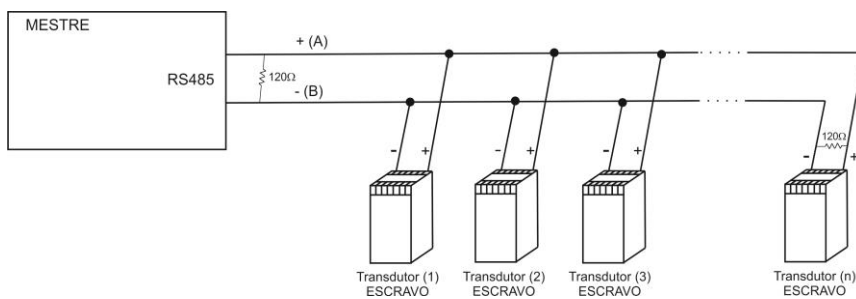


### Endereço da Memória de Leitura.

ENDEREÇO MEMÓRIA	TIPO	DESCRIÇÃO	INDICAÇÃO EM DECIMAL
1	INT16	CORRENTE DC MEDIDA	0 à 1000

### Rede Física

Nas redes RS485, o meio físico mais utilizado é um par de condutores trançados por onde os dispositivos transmitem e recebem os dados. O comprimento máximo dessas redes não deve exceder os 1200m e caso a mesma tenha acima de 100m é importante a colocação de resistores de terminação de 120Ω (conforme figura abaixo) para que não seja necessário a diminuição de velocidade de comunicação em benefício de uma manutenção de confiabilidade da rede.



Deve ser evitada a existência de condutores não utilizados em redes físicas pois os mesmos poderão auto-ressonar e acoplar ruídos. Caso a alternativa não seja possível, utilizar resistores de terminação em ambas as extremidades (ver figura).

