



Os Multiplexadores (concentradores) e conversores de sinais analógicos da Linha MUX são utilizados para adaptarem e concentrarem em uma única saída analógica ou de rede os sinais de diversos equipamentos. Podem ser fornecidos com oito entradas analógicas que derivam em uma única saída analógica ou com seis entradas analógicas que derivam em uma saída em rede. Nos modelos com saída analógica, o endereçamento é feito através de três sinais digitais (a b c). A saída em rede é do tipo RS485 – MODBUS-RTU. O encapsulamento é do tipo padrão DIN de fixação em fundo de painel (trilhos).

Características Técnicas

- Número de entradas analógicas (modelos com saída analógica): 8 entradas
- Número de entradas analógicas (modelos com saída em rede): 6 entradas
- Número de saídas: 1 saída analógica ou 1 saída em rede
- Modelos com entrada em tensão
 - Impedância de entrada: 10k Ω .
 - $V_{m\acute{a}x}$ por um período $\leq 1\text{min}$: $V_{nom} + 50\%$.
 - $V_{m\acute{a}x}$ por um período $\leq 10\text{s}$: $2 \times V_{nom}$.
- Modelos com entrada em corrente
 - Impedância de entrada: 100 Ω .
 - $i_{m\acute{a}x}$ por um período $\leq 1\text{min}$: $i_{nom} + 50\%$.
 - $i_{m\acute{a}x}$ por um período $\leq 10\text{s}$: $2 \times i_{nom}$.
- Modelos com saída em tensão
 - Corrente máxima na saída: 2mA.
- Modelos com saída em corrente
 - Impedância máxima a ser colocada na saída: 500 Ω
- Características dos sinais de endereçamento (Somente para os modelos com saída analógica)
 - Impedância de entrada nos terminais de endereçamento: 20k Ω
 - Para mais informações, ver página 3.
- Tempo de transição (chaveamento) entre duas entradas: 10ms.
- Temperatura de operação: -10 à 70 °C
- Peso: 300g

Nomenclatura:

V_{nom} : Tensão Nominal de entrada.

$V_{m\acute{a}x}$: Tensão máxima suportada na entrada (sem causar danos ao conversor).

i_{nom} : Corrente Nominal de entrada.

$V_{m\acute{a}x}$: Corrente máxima suportada na entrada (sem causar danos ao conversor).



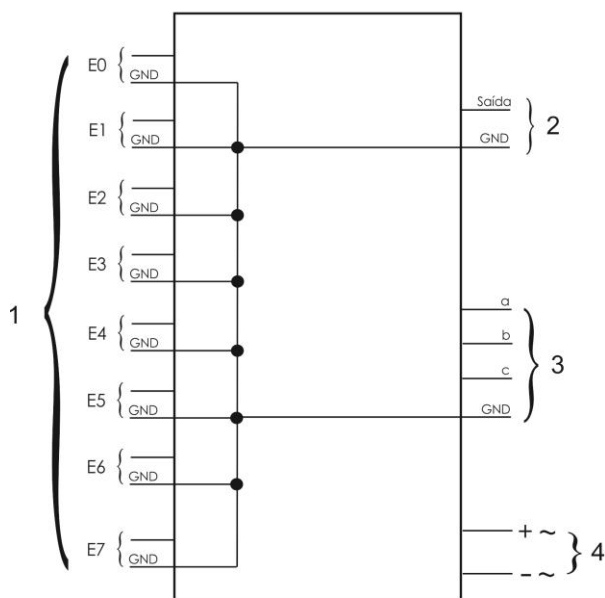


Indicação luminosa:
Equipamento ligado

Configuração MODBUS

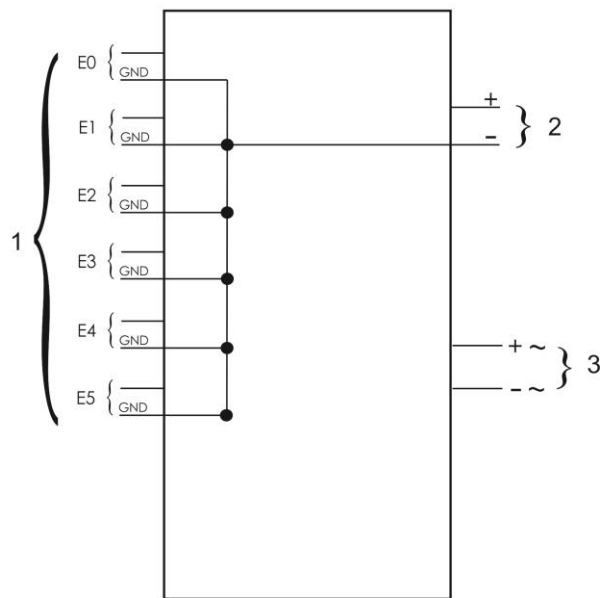


MUX 8 ENTRADAS



- 1 - Terminais de Entrada
- 2 - Saída Analógica
- 3 - Terminais de Endereçamento da porta de entrada
- 4 - Alimentação Auxiliar:
Com alimentação DC: desconsiderar os sinais ~ ;
Com alimentação AC: desconsiderar os sinais ± ;

MUX 6 ENTRADAS



- 1 - Terminais de Entrada.
- 2 - Saída em Rede
- 3 - Alimentação Auxiliar:
Com alimentação DC: desconsiderar os sinais ± .
Com alimentação AC: desconsiderar os sinais ~ .



Para habilitação das portas de entrada nos modelos com saída analógica, utilizar a tabela abaixo (a, b, c são os terminais de endereçamento):

Endereçamento das entradas analógicas:

Nível Lógico			Entrada Habilitada
a	b	C	
0	0	0	E0
1	0	0	E1
0	1	0	E2
1	1	0	E3
0	0	1	E4
1	0	1	E5
0	1	1	E6
1	1	1	E7

Tensões nos terminais de endereçamento conforme tabela TERMINAIS DE ENDEREÇAMENTO.

Terminais de Endereçamento			
Nível Lógico 0	Nível Lógico 1	Código	Impedância nos terminais
0V	5V	05	40kΩ
0V	12V	12	40kΩ
0V	24V	24	40kΩ
Outros sob-consulta			

Tipos de Entrada				
Entrada	Código	Tipo de Entrada	Nominal	Impedância ou Corrente Máxima a ser colocada na Saída
(0 - 1,5)V	1.5V	Tipo1	1,5V	2mA
(0 - 5)V	05V	Tipo1	5V	2mA
(0 - 10)V	010V	Tipo1	10V	2mA
(0 - 20)mA	020A	Tipo1	20mA	500Ω
(4 - 20)mA	420A	Tipo1	20mA	500Ω
(5 - 0)V	50V	Tipo2	5V	2mA
(10 - 0)V	100V	Tipo2	10V	2mA
(20 - 0)mA	200A	Tipo2	20mA	500Ω
(20 - 4)mA	204A	Tipo2	20mA	500Ω
Rede - RS485 Protocolo MODBUS-RTU	MOD	-	-	-
Outras	Sob-Consulta			



Atenção: Só será possível o fornecimento de multiplexadores (conversores) com saídas analógicas que possuam as seguintes configurações:

- Entradas do Tipo1 e Saídas do Tipo1
- Entradas do Tipo2 e Saídas do Tipo2

Tipos de Saída			
Saída	Código	Tipo de Entrada	Impedância ou Corrente Máxima a ser colocada na Saída
(0 - 1,5)V	1.5V	Tipo1	2mA
(0 - 5)V	05V	Tipo1	2mA
(0 - 10)V	010V	Tipo1	2mA
(0 - 20)mA	020A	Tipo1	500Ω
(4 - 20)mA	420A	Tipo1	500Ω
(5 - 0)V	50V	Tipo2	2mA
(10 - 0)V	100V	Tipo2	2mA
(20 - 0)mA	200A	Tipo2	500Ω
(20 - 4)mA	204A	Tipo2	500Ω
+/-5V	±5V	Tipo1	2mA
+/-10V	±10V	Tipo1	2mA
+/-20mA	±20A	Tipo1	500Ω
-/+5V	±5V	Tipo2	2mA
-/+10V	±10V	Tipo2	2mA
-/+20mA	±20A	Tipo2	500Ω
Rede - RS485 Protocolo MODBUS-RTU	MOD	-	-
Outras	Sob-Consulta		

Alimentação Auxiliar			
Tipo de Alimentação Auxiliar	Característica	Corrente Máxima de Consumo	Código
(10 - 15)Vdc	Total Isolamento	650mA	E12VDC
(17 - 30)Vdc	Total Isolamento	150mA	E24VDC
(35 - 70)Vdc	Total Isolamento	100mA	UNIV2
(80 - 350)Vdc (70 - 245)Vac 50/60Hz	Total Isolamento	70mA	UNIV
127Vac (±10%) 60Hz	Total Isolamento	50mA	127VAC
220Vac (±10%) 60Hz	Total Isolamento	25mA	220VAC



Código do modelo do produto:

Para o código final do produto, inserir as informações nas posições de 1 à 4 conforme diagrama abaixo.

MUX 1 . 2 . 3 - 4

Tensões dos terminais de endereçamento:

Conforme código da tabela Terminais de Endereçamento. Para os modelos com saída em rede, manter em branco.

Sinal de Entrada:

Conforme código tabela Tipos de Entrada.

Alimentação auxiliar:

Código conforme tabela Alimentação Auxiliar.

Sinal de Saída:

Conforme código tabela Tipos de Saída.

Utilizando o diagrama anterior, pode-se determinar o código dos produtos a partir da etiqueta fixada sobre o transdutor:



- 1 - Tensões dos terminais de endereçamento.
- 2 - Tipo de Entrada.
- 3 - Tipo de saída.
- 4 - Alimentação Auxiliar. Caso seja (80-350)Vdc/(70-245)Vdc, considerar UNIV.

Para o exemplo da etiqueta acima, teremos o modelo: MUX24.420A.010V-UNIV



Saída em rede RS485 (MODBUS-RTU).

Além das saídas analógicas, os multiplexadores (conversores) podem também ser fornecidos com uma saída em rede RS485 protocolo MODBUS-RTU (atuando como escravo). Esta comunicação proporciona ao multiplexador indicar o sinal de oito entradas analógicas de forma simultânea.

O endereço de comunicação MODBUS é determinado através de uma chave seletora (chaves de 1 à 7; Ver figura abaixo) e podem ser utilizados até 127 equipamentos em uma mesma rede.



Detalhes da Chave Seletora.

- Chaves de 1 à 7: Endereço de comunicação MODBUS; Chave 1 é o BIT menos significativo do endereço.
- Chave 8: Velocidade de comunicação serial RS485; Posição 0 = 9600bps; Posição 1 (ON) = 19200bps.

Funções Válidas

- 03 (Read Holding Registers)
- 04 (Read Input Registers)

Paridade (Configurado em fábrica)

- Sem paridade (configuração padrão)
- Par
- Ímpar

Stop BIT

1



Endereço da memória de leitura para saídas sem mudança de polaridade.

ENDEREÇO MEMÓRIA	TIPO	DESCRIÇÃO	INDICAÇÃO EM DECIMAL
0	INT16	VALOR ENTRADA E0	* 0 à 1000
1	INT16	VALOR ENTRADA E1	* 0 à 1000
2	INT16	VALOR ENTRADA E2	* 0 à 1000
3	INT16	VALOR ENTRADA E3	* 0 à 1000
4	INT16	VALOR ENTRADA E4	* 0 à 1000
5	INT16	VALOR ENTRADA E5	* 0 à 1000

* Indicação proporcional à entrada.

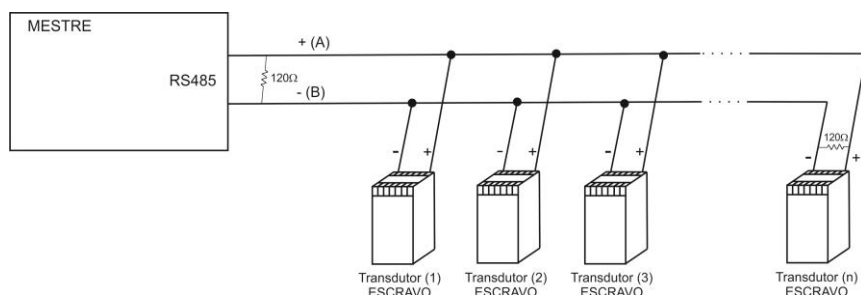
Endereço da memória de leitura para saídas com mudança de polaridade (+/-5V; +/-10V; +/-20mA; -/+5V; -/+10V; -/+20mA;)

ENDEREÇO MEMÓRIA	TIPO	DESCRIÇÃO	INDICAÇÃO EM DECIMAL
0	INT16	VALOR ENTRADA E0	* -1000 à 1000
1	INT16	VALOR ENTRADA E1	* -1000 à 1000
2	INT16	VALOR ENTRADA E2	* -1000 à 1000
3	INT16	VALOR ENTRADA E3	* -1000 à 1000
4	INT16	VALOR ENTRADA E4	* -1000 à 1000
5	INT16	VALOR ENTRADA E5	* -1000 à 1000

* Indicação proporcional à entrada.

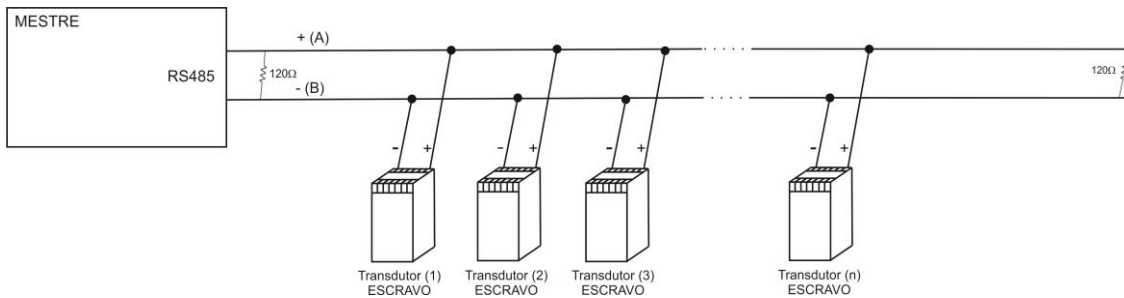
Rede Física

Nas redes RS485, o meio físico mais utilizado é um par de condutores trançados por onde os dispositivos transmitem e recebem os dados. O comprimento máximo dessas redes não deve exceder os 1200m e caso a mesma tenha acima de 100m é importante a colocação de resistores de terminação de 120Ω (conforme figura abaixo) para que não seja necessário a diminuição de velocidade de comunicação em benefício de uma manutenção de confiabilidade da rede.





Deve ser evitada a existência de condutores não utilizados em redes físicas pois os mesmos poderão auto-ressonar e acoplar ruídos. Caso a alternativa não seja possível, utilizar resistores de terminação em ambas as extremidades (ver figura).



Dimensões Físicas:

