



O DETECTORES (SUPERVISORES) DE TENSÃO DA LINHA VR2.4KV da Secon foram desenvolvidos para a detecção e identificação local ou remota de níveis de tensões elétrica DC em uma faixa de aplicação de 0-4000V_{dc}. Possuindo duas saídas em contato seco (relé), identificam a passagem de níveis de tensão acima ou abaixo de um valor pré-fixado (setpoint). A comunicação entre o circuito de medição e o de saída para a sinalização é realizado através de sistema óptico que garante isolamento de 15kV_{ac}. O encapsulamento é do tipo padrão DIN para fixação em fundo de painel (trilhos - 35mm). Atende as normas IEC 68-2 e NR-10.

Características Técnicas:

- Detector (supervisor) analógico de tensão.
- Faixa de aplicação: (0 - 4000)V_{dc}.
- Temperatura de operação: -10°C à 70°C.
- Histerese: 10V_{dc}.
- Impedância de entrada (bornes medida): >25MΩ
- Sinal de saídas em contato seco (relé): 2 saídas reversíveis
Carga 5A, 250V.
- Indicação luminosa (LED1; vermelho): Indica que o controlador está energizado (ligado).
- Indicação luminosa (LED2; verde): Indica a atuação dos relés.
- Conexão de alta tensão através de parafusos sobre buchas isolar (proteção de borracha opcional).
- Conexão da alimentação e relés através de conector (engate rápido opcional).
- Alimentação auxiliar: (80 - 350)V_{dc} / (70 - 245)V_{ac} 50/60Hz
- Peso: 400g.
- Fixação em fundo de painel sobre trilho (padrão DIN).
- Total isolamento galvânico (óptico) entre entrada / saída / alimentação.
 - Ensaio de isolamento entre entradas de tensão e outros: 15kV_{ac}/1min (60Hz); e 15kV (1,2/50μs).
 - Ensaio de isolamento (alimentação/saída/massa): 2,5kV_{ac}/1min (60Hz).
- V_{máx} : 15kV (1,2/50μs), 15kV_{dc} (1s) ou V_{nom}+50% (10s)
onde V_{máx} = Tensão máxima aplicada entre os bornes de entrada.



Os detectores de tensão da linha VR2.4KV podem ser fornecidos com vários SETPOINT FIXOS. Ver tabela abaixo.

TABELA SETPOINT FIXO	
SETPOINT FIXO (±2%)	CÓDIGO
100V _{DC}	0.1K
500V _{DC}	0.5K
1000V _{DC}	1K
1500V _{DC}	1.5K
2000V _{DC}	2K
Outros: Sob-consulta	

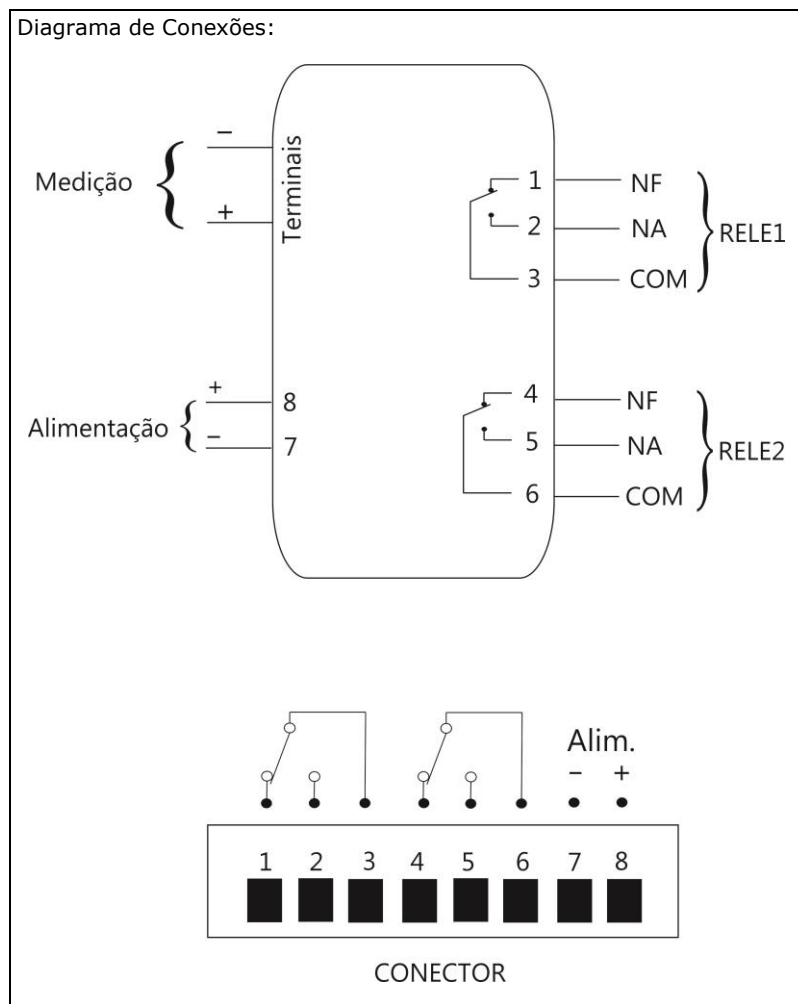


TABELA OPCIONAIS		
OPCIONAL	CÓDIGO	
	NÃO	SIM
Conector de Engate Rápido	0	1

Funcionamento:

Condição		Contatos Fechado	LED da Alimentação	LED dos Relés
Detector desenergizado	Sem presença de alta tensão	6-4 e 3-1	Desligado	Desligado
Detector energizado	Sem presença de alta tensão	6-5 e 3-2	Ligado	Ligado
Detector energizado	Com presença de alta tensão	6-4 e 3-1	Ligado	Desligado
Detector desenergizado	Com presença de alta tensão	6-4 e 3-1	Desligado	Desligado

Diagrama de Conexões:





Código do modelo do produto:

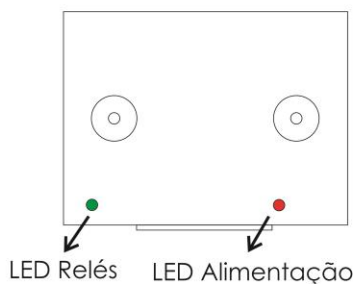
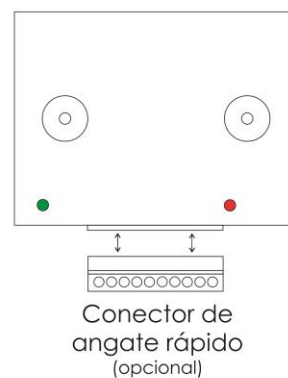
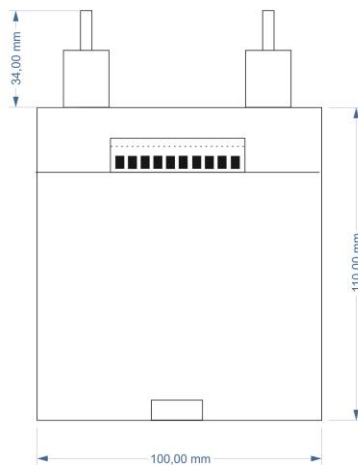
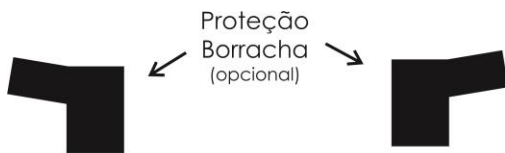
Para o código final do produto, inserir a informações nas posições de 1 à 2 conforme diagrama abaixo.

1 VR2.4KV.0 **2** - UNIV

SETPOINT FIXO:
- Código conforme
TABELA SETPOIN
FIXO.

Conector Engate Rápido:
- Código conforme
Tabela Opcionais.

Dimensões Físicas:



- Circuito eletrônico montado em placa de fibra de vidro reforçada em resina epoxi.

- Componentes eletrônicos acessíveis (fácil manutenção).

- Encapsulamento em material isolante.

Encapsulamento padrão DIN para fixação em fundo de painel (trilhos – 35mm).