

I - Medidas de Corrente \pm DC (Página 2)

- Medida de corrente somente DC com mudança de polaridade (\pm DC)

Para outros modelos equivalentes, acessar: <https://www.secon.com.br/produtos/transdutores.corrente.DC>



II - Medidas de Corrente AC e \pm DC (Página 5)

- Medida de corrente AC (qualquer formato de onda). Saída com reprodução do formato de onda.
- Medida simultânea de corrente AC (qualquer formato de onda) e DC com mudança de polaridade (\pm DC). Saída com reprodução do formato de onda.

Para outros modelos equivalentes, acessar: <https://www.secon.com.br/produtos/transdutores.corrente.MI>



I - Medidas de Corrente \pm DC

Os transdutores da LINHA TMI se caracterizam por realizarem, com total isolamento galvânico (utilizam tecnologia hall), medidas diretas de sinais em corrente DC com mudança de polaridade. São montados em um encapsulamento padrão DIN para fixação em fundo de painel (trilhos – 35mm) e suas saídas analógicas podem ser do tipo (0-5)V, (0-10)V, (0-20)mA, (4-20)mA, (5-0)V, (10-0)V, (20-0)mA, (20-4)mA, \pm 5V, \pm 10V, \pm 20mA, (outros sob-consulta).

Características Técnicas:

- Transdutor analógico de corrente.
- Tipo de medida: \pm DC instantânea com mudança de polaridade (MI).
- Saída padronizada e proporcional a faixa de medida.
- Erro máximo (70°C): \pm 1% de I_{nom} .
- Tempo de resposta: \leq 300 μ s
- Total isolamento galvânico (tecnologia hall) entre entrada de medida / saída / alimentação. Ensaio de isolamento entre entrada de medida e outros: 1,5kV_{ac}/1min (60Hz); e 2kV (1,2/50 μ s).
- $I_{m\acute{a}x}$ por um período \leq 10s: $I_{nom} + 50\%$.
- $I_{m\acute{a}x}$ por um período \leq 3s: $2 \times I_{nom}$.
- Faixa de temperatura: -10°C à 70°C
- Grau de proteção: IP40
- Peso: 300g



Nomenclatura:

I_{nom} : Corrente Nominal

$I_{m\acute{a}x}$: Corrente máxima suportada na entrada da medida (sem causar danos ao transdutor)

IM : Corrente medida

S: Sinal de saída

Tipos de Saída		
Saída	Função de Transferência	Código
(0 - 5)V	$S (V) = 2,5 + 2,5.IM/I_{nom}$	05V
(0 - 10)V	$S (V) = 5 + 5.IM/I_{nom}$	010V
(0 - 20)mA	$S (mA) = 10 + 10.IM/I_{nom}$	020A
(4 - 20)mA	$S (mA) = 12 + 8.IM/I_{nom}$	420A
(5 - 0)V	$S (V) = 2,5 - 2,5.IM/I_{nom}$	50V
(10 - 0)V	$S (V) = 5 - 5.IM/I_{nom}$	100V
(20 - 0)mA	$S (mA) = 10 - 10.IM/I_{nom}$	200A
(20 - 4)mA	$S (mA) = 12 - 8.IM/I_{nom}$	204A
\pm 5V	$S (V) = 5.IM/I_{nom}$	\pm 5V
\pm 10V	$S (V) = 10.IM/I_{nom}$	\pm 10V
\pm 20mA	$S (mA) = 20.IM/I_{nom}$	\pm 20A
Outras	Sob-Consulta	

- Modelos com saída em tensão:
 - Corrente máxima suportada nas saídas: 2mA.
 - Tensão máxima na saída: < 13Vdc (p/ tensões maiores que I_{nom})
- Modelos com saída em corrente:
 - Impedância máxima a ser colocada na saída: 500 Ω .
 - Corrente máxima na saída: < 24mAdc (p/ tensões maiores que I_{nom})

Alimentação Auxiliar			
Tipo de Alimentação Auxiliar	Característica	Código	Corrente de Consumo Máximo
(10 - 15)Vdc	Total Isolamento	E12VDC	650mA
(20 - 30)Vdc	*Isolamento Janela de Medida/Outros (GND da saída em comum com o -V da alimentação)	24VDC	150mA
(17 - 30)Vdc	Total Isolamento	E24VDC	120mA
(35 - 70)Vdc	Total Isolamento	UNIV2	100mA
(80 - 350)Vdc (70 - 245)Vac 50/60Hz	Total Isolamento	UNIV	70mA
127Vac (±10%) 60Hz	Total Isolamento	127VAC	50mA
220Vac (±10%) 60Hz	Total Isolamento	220VAC	25mA

Faixas de Medida	
Faixa de Medida (A _{dc})	Corrente Nominal i _{nom} (A)
(-0,2 à +0,2)	0,2
(-0,3 à +0,3)	0,3
(-0,5 à +0,5)	0,5
(-0,75 à +0,75)	0,75
(-1 à +1)	1
(-2 à +2)	2
(-3 à +3)	3
(-5 à +5)	5
(-7 à +7)	7
(-10 à +10)	10
(-15 à +15)	15

Código do modelo do produto:

Para o código final do produto, inserir as informações nas posições de 1 à 3 conforme diagrama abaixo.

1 T 2 MI - 3

Corrente Nominal:

- Valor em Amperes (A)
- Conforme Tabela Faixa de Medida

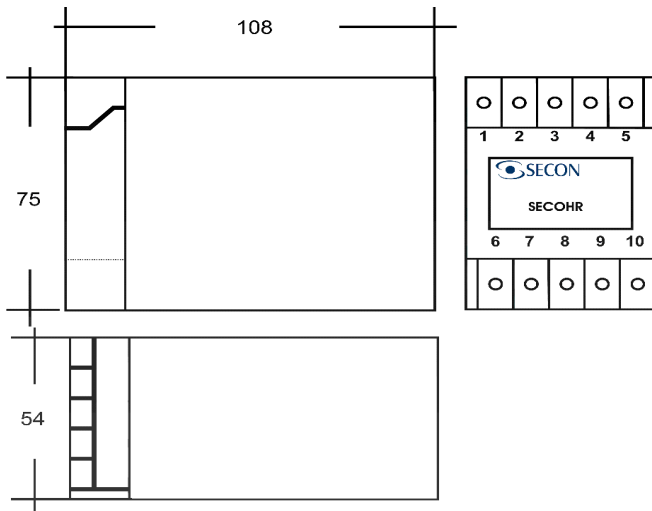
Tipo de saída:

- Código conforme tabela Tipo de Saída.

Alimentação auxiliar:

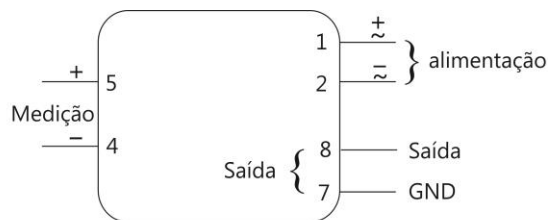
- Código conforme Tabela Alimentação Auxiliar.

Dimensões Físicas:



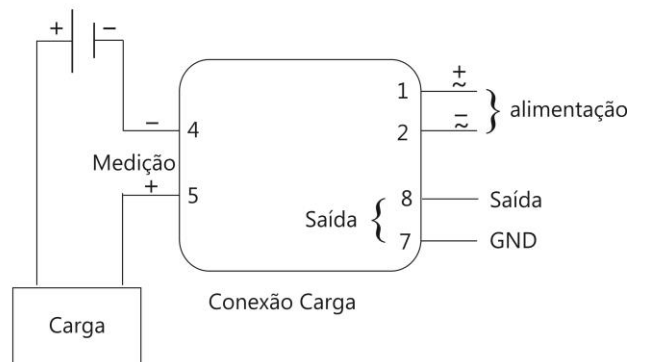
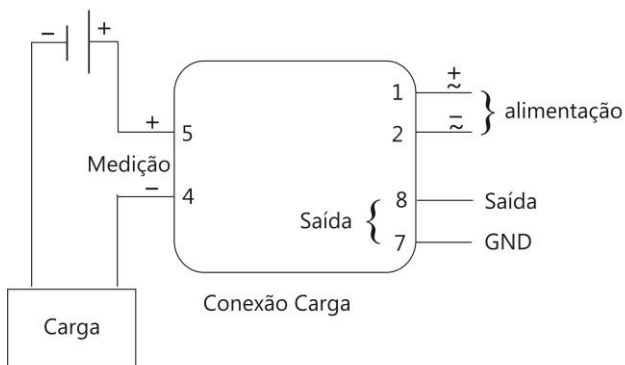
Fixação por trilho DIN 35mm.

Diagrama de Conexão:



- Com alimentação auxiliar AC, desconsiderar o sinal de

-A carga deve ser conectada em série com o transdutor.

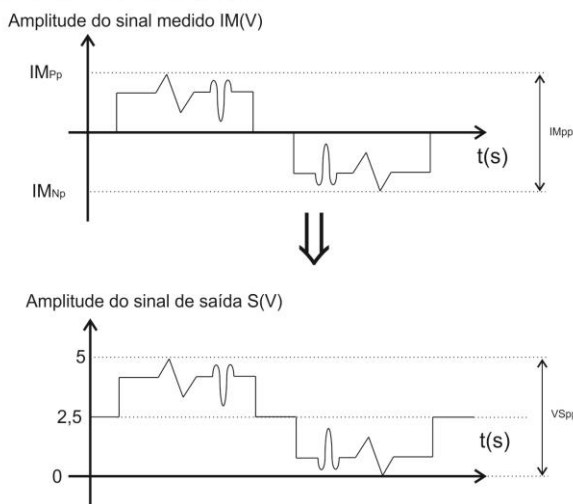


II - Medidas de Corrente AC e \pm DC (Medida Instantânea)

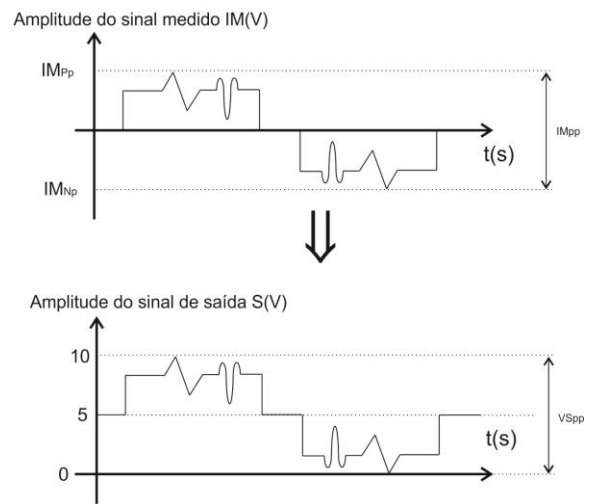
Os transdutores da LINHA TMI podem medir de forma instantânea sinais em corrente AC (qualquer formato de onda) ou simultaneamente sinais em corrente AC (qualquer formato de onda) e DC com ou sem mudança de polaridade (\pm DC). Medem de forma direta sinais com frequência de 0Hz à 2kHz, possuem total isolamento galvânico (óptico) e seu encapsulamento é do tipo padrão DIN para fixação em fundo de painel (trilhos - 35mm). A saída analógica é do tipo (0-5)V, (0-10)V, (0-20)mA, (4-20)mA, (5-0)V, (10-0)V, (20-0)mA, (20-4)mA, \pm 5V, \pm 10V ou \pm 20mA (outros sob-consulta).

Podendo medir qualquer sinal AC, DC ou AC+DC, independente do formato de onda, reproduzem em sua saída padronizada este mesmo sinal. Ver figuras ilustrativas abaixo.

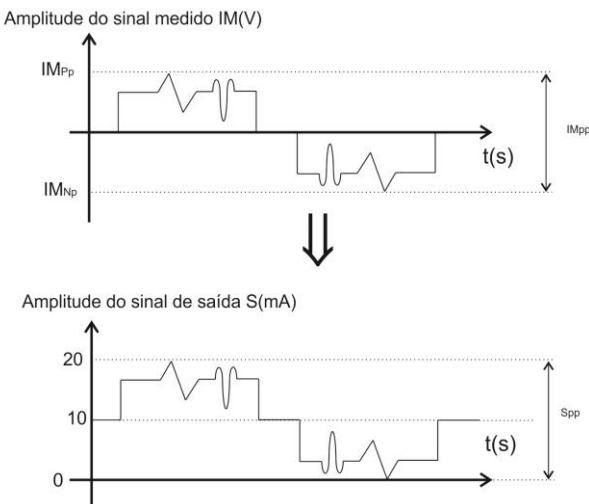
Transdutores com saída (0-5)Vdc



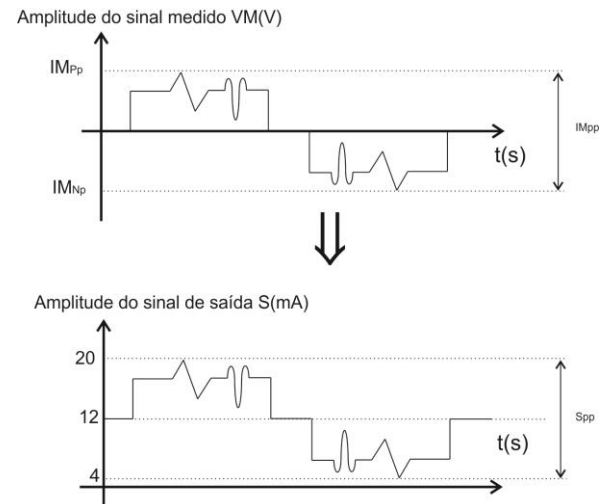
Transdutores com saída (0-10)Vdc



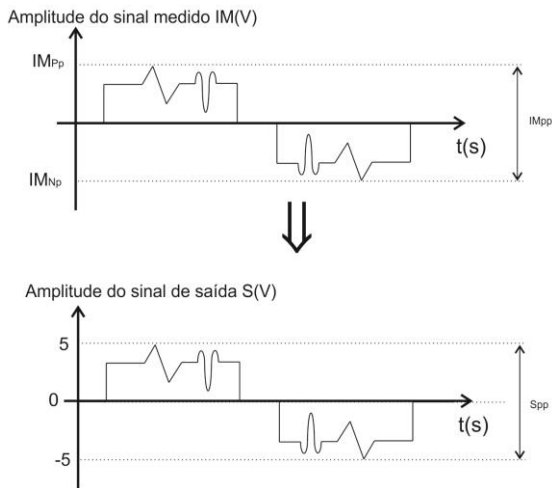
Transdutores com saída (0-20)mAdc



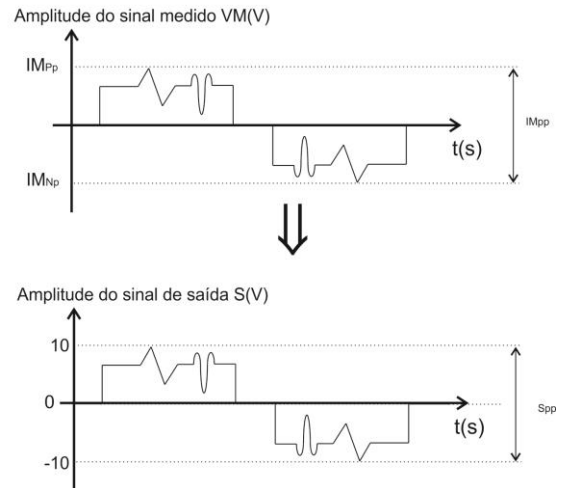
Transdutores com saída (4-20)mAdc



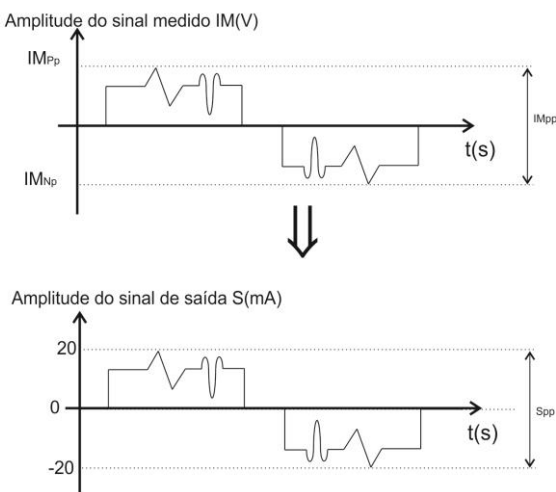
Transdutores com saída $\pm 5Vdc$



Transdutores com saída $\pm 10Vdc$



Transdutores com saída $\pm 20mA$



Nomenclatura:

I_{nom} : Corrente Nominal

IM: Corrente medida

IM_{pp} : Corrente de pico máxima nominal positiva do sinal medido ($IM_{pp} = I_{nom}$)

IM_{Np} : Corrente de pico mínima nominal negativa do sinal medido ($|IM_{Np}| = I_{nom}$)

IM_{pp} : Corrente pico-pico do sinal medido

S: Sinal de saída do transdutor

S_{pp} : Sinal pico-pico da saída do transdutor

$I_{máx}$: Corrente máxima suportada na entrada da medida (sem causar danos ao transdutor).

Observação: $|IM|$ precisa ser $\leq I_{máx}$.

Características Técnicas:

- Transdutor analógico de Corrente.
- Tipo de medida: AC/DC instantânea (MI).
- Saída padronizada e proporcional a faixa de medida.
- Erro máximo (70°C): $\pm 1\%$ de I_{nom} .
- Tempo de resposta: $\leq 300\mu s$
- Faixa de frequência: (0 - 2)kHz
- Total isolamento galvânico (tecnologia hall) entre entrada de medida / saída / alimentação. Ensaio de isolamento entre entrada de medida e outros: 1,5kV_{ac}/1min (60Hz); e 2kV (1,2/50 μs).
- $I_{m\acute{a}x}$ por um período $\leq 10s$: $I_{nom} + 50\%$.
- $I_{m\acute{a}x}$ por um período $\leq 3s$: $2 \times I_{nom}$.
- Faixa de temperatura: -10°C à 70°C
- Grau de proteção: IP40
- Peso: 300g

Tipos de Saída		
Saída	Função de Transferência	Código
(0 - 5)V	$S (V) = 2,5 + 2,5 \cdot IM / I_{nom}$	05V
(0 - 10)V	$S (V) = 5 + 5 \cdot IM / I_{nom}$	010V
(0 - 20)mA	$S (mA) = 10 + 10 \cdot IM / I_{nom}$	020A
(4 - 20)mA	$S (mA) = 12 + 8 \cdot IM / I_{nom}$	420A
(5 - 0)V	$S (V) = 2,5 - 2,5 \cdot IM / I_{nom}$	50V
(10 - 0)V	$S (V) = 5 - 5 \cdot IM / I_{nom}$	100V
(20 - 0)mA	$S (mA) = 10 - 10 \cdot IM / I_{nom}$	200A
(20 - 4)mA	$S (mA) = 12 - 8 \cdot IM / I_{nom}$	204A
$\pm 5V$	$S (V) = 5 \cdot IM / I_{nom}$	$\pm 5V$
$\pm 10V$	$S (V) = 10 \cdot IM / I_{nom}$	$\pm 10V$
$\pm 20mA$	$S (mA) = 20 \cdot IM / I_{nom}$	$\pm 20A$
Outras	Sob-Consulta	

- Modelos com saída em tensão:
 - Corrente máxima suportada nas saídas: 2mA.
 - Tensão máxima na saída: < 13Vdc (p/ tensões maiores que i_{nom})
- Modelos com saída em corrente:
 - Impedância máxima a ser colocada na saída: 500 Ω .
 - Corrente máxima na saída: < 24mAdc (p/ tensões maiores que i_{nom})

Alimentação Auxiliar			
Tipo de Alimentação Auxiliar	Característica	Código	Corrente de Consumo Máximo
(10 - 15)Vdc	Total Isolamento	E12VDC	650mA
(20 - 30)Vdc	*Isolamento Janela de Medida/Outros (GND da saída em comum com o -V da alimentação)	24VDC	150mA
(17 - 30)Vdc	Total Isolamento	E24VDC	120mA
(35 - 100)Vdc	Total Isolamento	UNIV2	100mA
(80 - 350)Vdc (70 - 245)Vac 50/60Hz	Total Isolamento	UNIV	70mA
127Vac ($\pm 10\%$) 60Hz	Total Isolamento	127VAC	50mA
220Vac ($\pm 10\%$) 60Hz	Total Isolamento	220VAC	25mA

Faixas de Medida	
Faixa de Medida (A_p)	Corrente Nominal i_{nom} (A)
(-0,2 à +0,2)	0,2
(-0,3 à +0,3)	0,3
(-0,5 à +0,5)	0,5
(-0,75 à +0,75)	0,75
(-1 à +1)	1
(-2 à +2)	2
(-3 à +3)	3
(-5 à +5)	5
(-7 à +7)	7
(-10 à +10)	10
(-15 à +15)	15

Código do modelo do produto:

Para o código final do produto, inserir as informações nas posições de 1 à 3 conforme diagrama abaixo.

1 T 2 MI - 3

Corrente Nominal:

- Valor em Amperes (A)
- Conforme Tabela Faixa de Medida

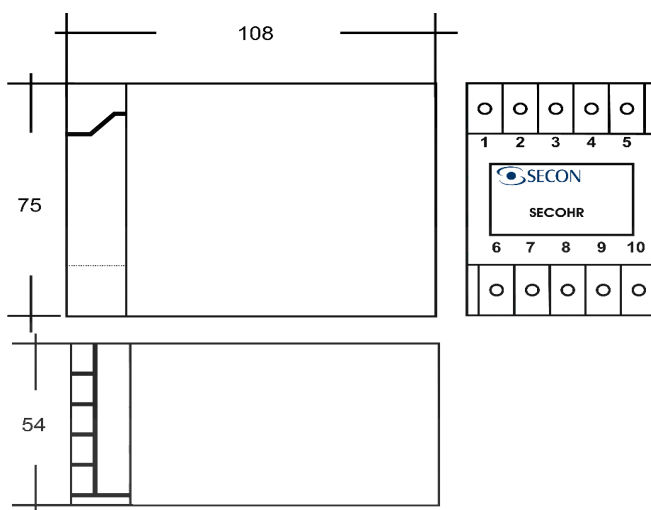
Alimentação auxiliar:

- Código conforme Tabela Alimentação Auxiliar.

Tipo de saída:

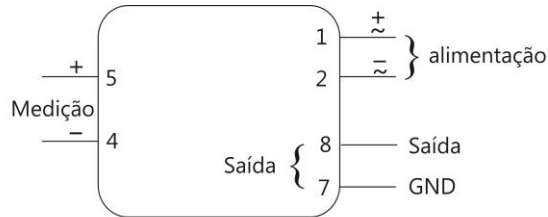
- Código conforme tabela Tipo de Saída.

Dimensões Físicas:



Fixação por trilho DIN 35mm.

Diagrama de Conexão:



- Com alimentação auxiliar AC, desconsiderar o sinal de \pm .

-A carga deve ser conectada em série com o transdutor.

