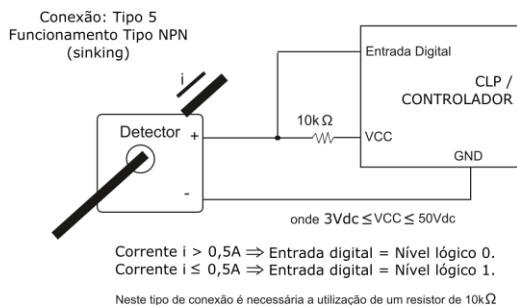
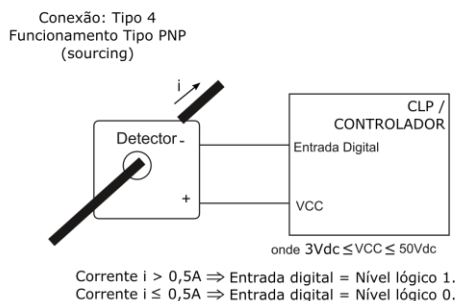
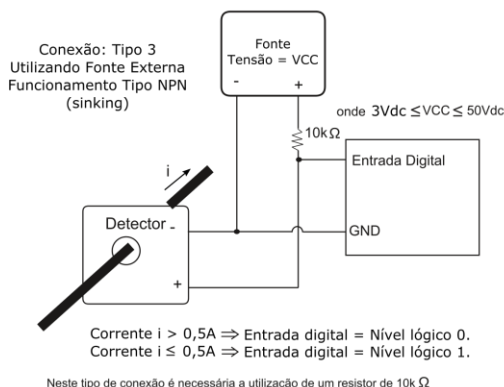
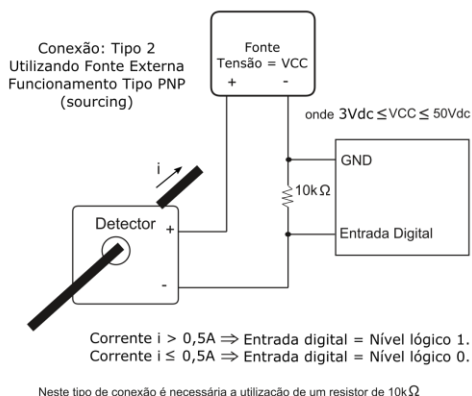
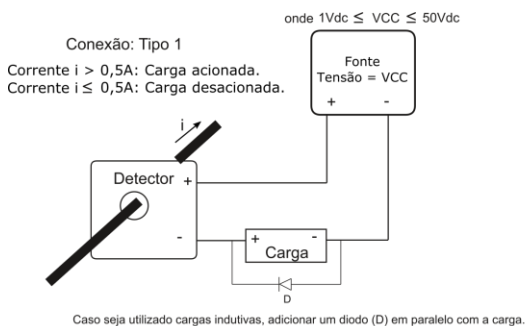




O DETECTOR (SUPERVISOR) DE CORRENTE AC MODELO 0.5CCA a dois fios foi desenvolvido para a detecção da passagem de corrente elétrica AC. Não necessitam alimentação auxiliar e identificam com total isolamento galvânico, a passagem de níveis de corrente acima de 0,5A. Não possuem problemas com o sobre-pico na amplitude do sinal a ser medido e a janela para passagem do condutor da corrente está incorporado no próprio encapsulamento padrão DIN para fixação em fundo de painel (trilhos 35mm). Aplicações: Proteção de equipamentos elétricos (motores, resistências, cabines), detecção de passagem ou de níveis de corrente, detecção de queima de resistência, fuga de corrente, relé de proteção de sobre-corrente.

Características Técnicas:

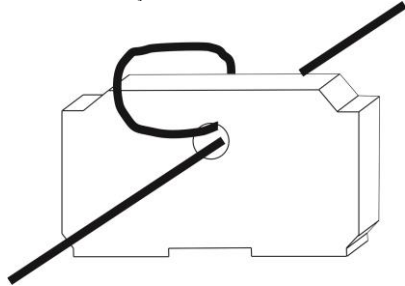
- Máxima corrente a ser medida: sem restrição (SEM PROBLEMAS DE SOBRE-PICO)
- Temperatura de operação: -10°C à 70°C
- Corrente mínima detectável: 0,5A
- Tempo de resposta: $\leq 100\text{ms}$
- Resistência interna: 2Ω (em condução)
- Corrente máxima suportada nos terminais de conexão: 2A
- Tensão máxima suportada sobre os terminais de conexão "+" e "-": 50V
- Alimentação auxiliar: Não necessita
- Peso: 120g





Medidas de corrente baixas:

Aumento de resolução em medidas de baixa corrente.



A corrente será multiplicada pelo número (n) de vezes que se passa o condutor pela janela.

Figura 2

Utilização com TC

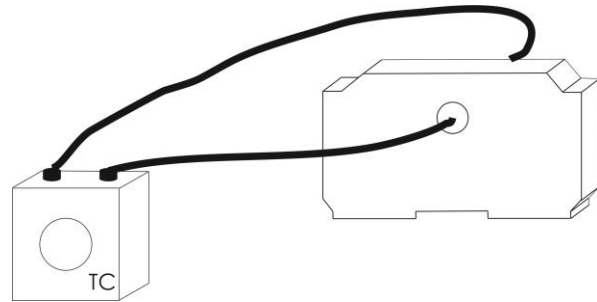
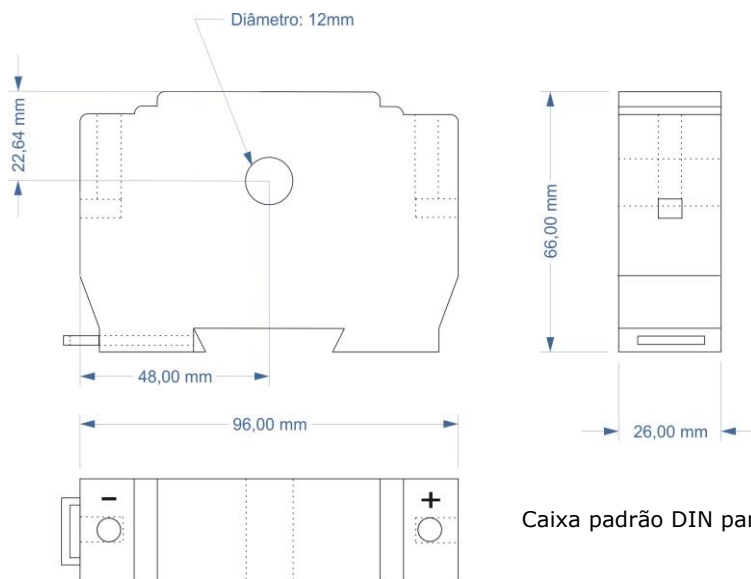


Figura 3

Dimensões Físicas:



Caixa padrão DIN para montagem sobre trilhos (35mm).