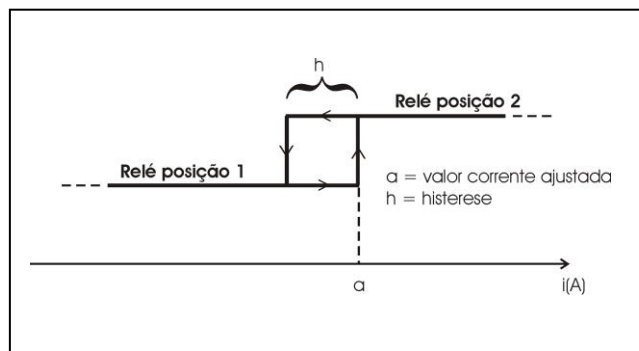




Os DETECTORES (SUPERVISORES) DE CORRENTE DC LINHA RR2 foram desenvolvidos para a detecção (supervisão) da passagem de corrente elétrica AC e DC. Possuindo uma saída em contato seco (relé), identificam, com total isolamento galvânico, a passagem de níveis de corrente acima ou abaixo de um valor pré-setado. Trabalham em conjunto com um sensor de corrente por efeito hall e o encapsulamento é do tipo padrão DIN para fixação em fundo de painel (parafuso ou trilhos 35mm). Aplicações: Proteção de equipamentos elétricos (motores, resistências, cabines), detecção de passagens ou de níveis de corrente, detecção de queima de resistências, fuga de corrente, relé de proteção de sobre-corrente.



Características Técnicas:

Tempo de resposta:

- Relé posição 1 \Rightarrow Relé posição 2 = <1s
- Relé posição 2 \Rightarrow Relé posição 1 = <3s

Temperatura de operação: -10°C à 70°C

Saída em relé (NA e NF): $I_{m\acute{a}x}=5A$

Obs1: A setagem da corrente é feita através de um trimpot localizado na parte frontal do supervisor.

Obs2: Uma indicação luminosa (LED) indicará quando a corrente estiver acima do valor ajustado.



Corrente Nominal (A)	Corrente Mínima Ajustável		Corrente Máxima Ajustável		Histerese	Modelos Sensor	$i_{m\acute{a}x}$	
	Aac	Adc	Aac	Adc			Aac	Adc
40	10	10	40	40	1,3	SEN-S1	60	90
60	15	15	60	60	1,8	SEN-S1	60	90
200	50	50	200	200	5,2	SEN-S2	420	600
300	75	75	300	300	7,6	SEN-S2	420	600
600	150	150	600	600	12,5	SEN-S3	700	1000

Tabela 1

Alimentação Auxiliar		
Tipo de Alimentação Auxiliar	Característica	Código
(10 - 15)Vdc	Total Isolamento	E12VDC
(20 - 60)Vdc (23 - 60)Vac 50/60Hz	Total Isolamento	UNIV3
(80 - 350)Vdc (70 - 245)Vac 50/60Hz	Total Isolamento	UNIV
127Vac ($\pm 10\%$) 60Hz	² *Total Isolamento	127VAC
220Vac ($\pm 10\%$) 60Hz	³ *Total Isolamento	220VAC

Corrente de Consumo Máximo					
Tipo de Sensor	Alimentação Auxiliar (Código)				
	E12VDC	UNIV3	UNIV	127VAC	220VAC
SEN-S1	600mA	200mA	120mA	100mA	75mA
SEN-S2	600mA	200mA	120mA	100mA	75mA
SEN-S3	600mA	200mA	120mA	100mA	75mA



Código do modelo do produto:

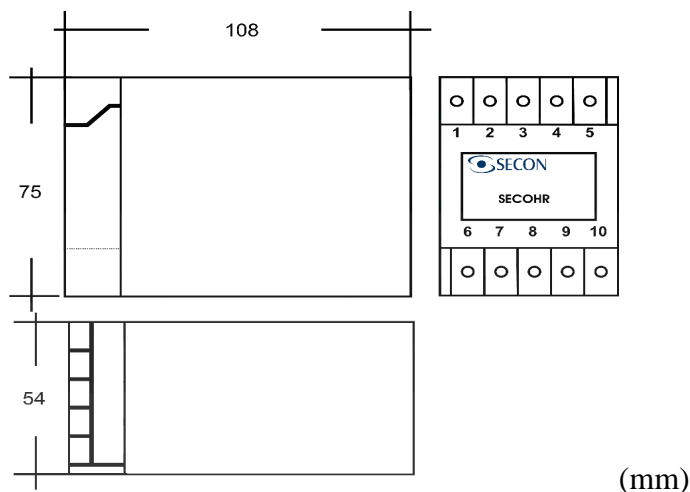
Para o código final do produto, inserir as informações nas posições de 1 e 2 conforme diagrama abaixo.

1 RSR2 - 2

Corrente Nominal:
- Valor em Amperes (A)
- Conforme Tabela1

Alimentação auxiliar:
- Código conforme Tabela
Alimentação Auxiliar.

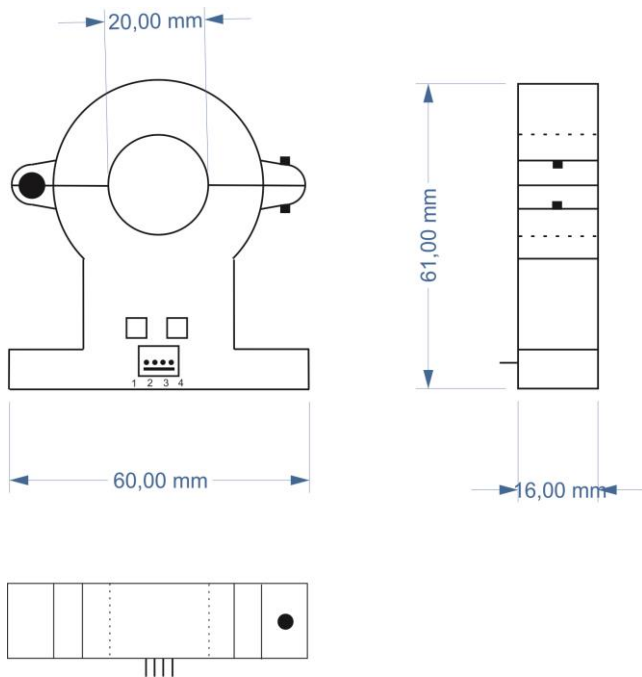
Dimensões Físicas (Supervisor)



Caixa padrão DIN para montagem sobre trilhos (35mm) ou aparafusada.
Peso: 300g.



Dimensões físicas Sensores Janelados SEN-S1 (30SCV-15) e SEN-S2 (200SCV-15):

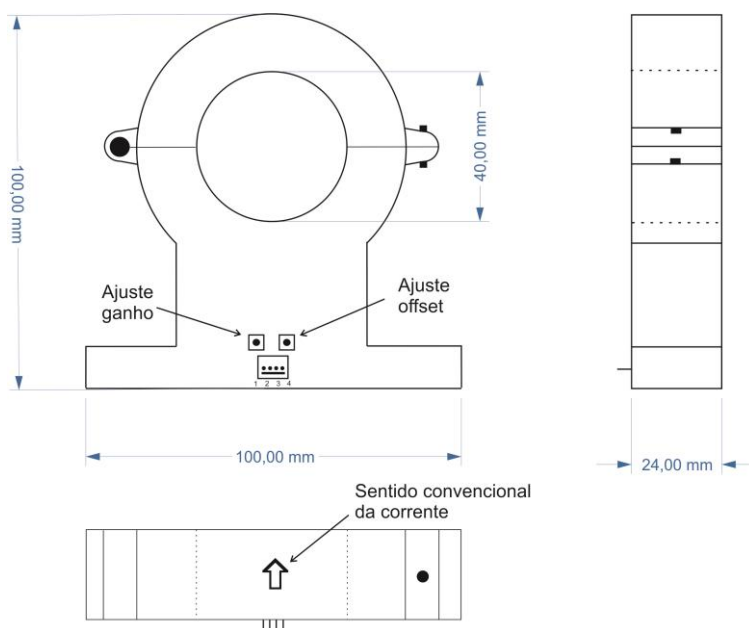


Conexão com o cabo:

1. +15Vdc (vermelho)
2. -15Vdc (verde)
3. Saída (Amarelo)



Dimensões físicas Sensor Janelado SEN-S3 (500SCV-15):



Conexão com o cabo:

1. +15Vdc (vermelho)
2. -15Vdc (verde)
3. Saída (Amarelo)
4. GND (Preto)

