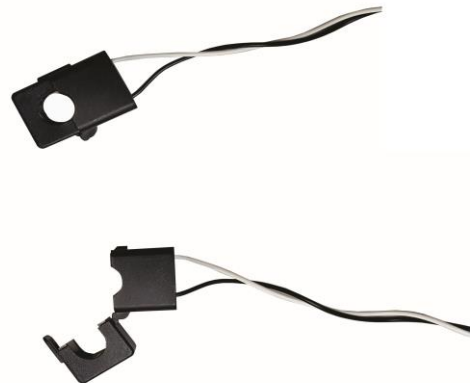




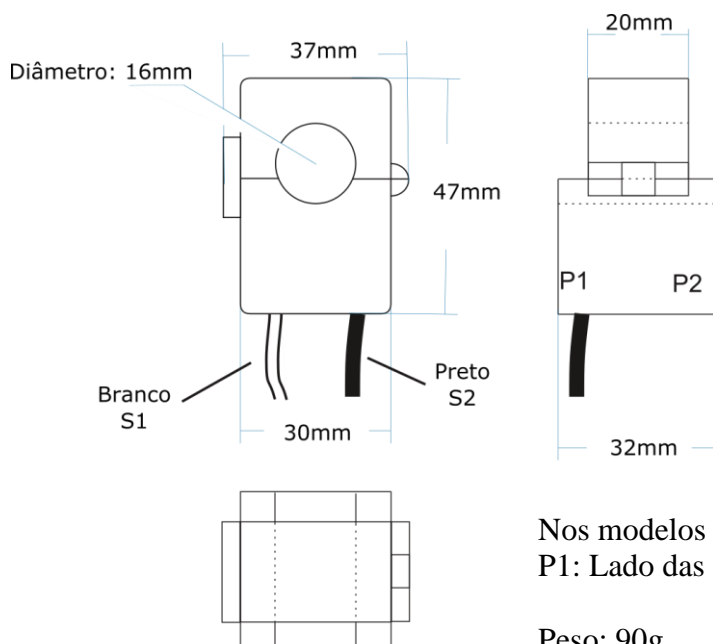
Características Técnicas:

- Saída Nominal: 0,333V
- Instalação: Abrigada
- Isolação a seco: Encapsulamento em termoplástico (2kV)
- Tensão Máxima de isolamento: 600Vac
- Frequência: 50/60Hz
- Anglo de fase: <math>< 2^\circ</math> até 50% da faixa
- Temperatura: de trabalho: -15°C à 60°C
- Certificação: CE, ETL



Corrente Primária (A)	Modelo	Erro	Peso
20	STCM-BI 20A	0,5% (Dentro da faixa de 0,2A à 20A)	90g
50	STCM-BI 50A	0,5% (Dentro da faixa de 0,5A à 50A)	90g
100	STCM-BI 100A	0,5% (Dentro da faixa de 1A à 100A)	90g
200	STCM-BI 200A	0,5% (Dentro da faixa de 2A à 200A)	170g
300	STCM-BI 300A	0,5% (Dentro da faixa de 3A à 300A)	170g
400	STCM-BI 400A	0,5% (Dentro da faixa de 4A à 400A)	350g
600	STCM-BI 600A	0,5% (Dentro da faixa de 6A à 600A)	350g

Encapsulamento (Modelos: STCM-BI 20A, STCM-BI 50A e STCM-BI 100A):

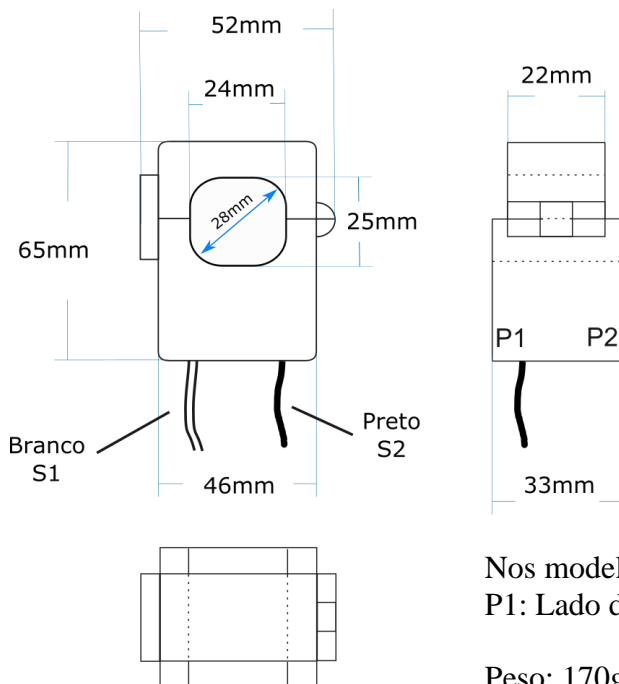


Nos modelos para medidas de 20A, 50A e 100A:
P1: Lado das saídas dos fios.

Peso: 90g



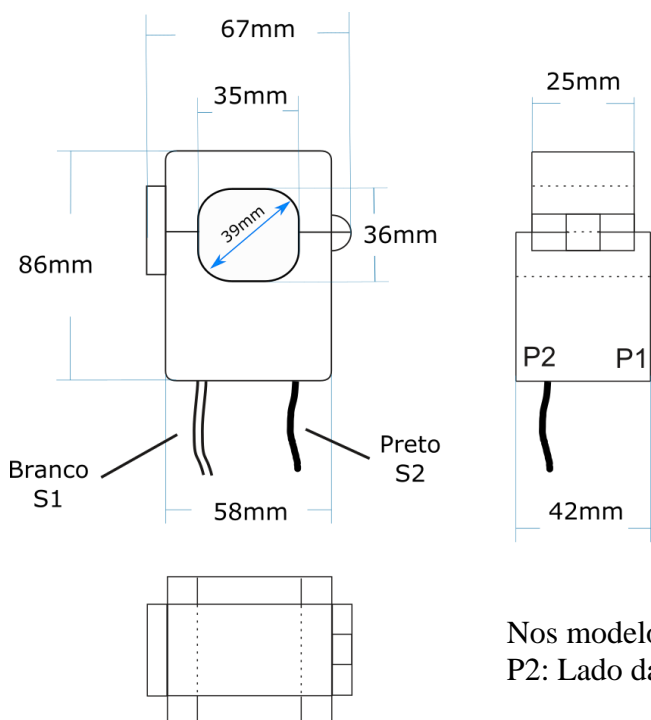
Encapsulamento (Modelos: STCM-BI 200A e STCM-BI 300A):



Nos modelos para medidas de 200A e 300A:
P1: Lado das saídas dos fios.

Peso: 170g

Encapsulamento (Modelos: STCM-BI 400A e STCM-BI 600A):



Nos modelos para medidas de 400A:
P2: Lado das saídas dos fios.

Peso: 350g