



Instrumentos do tipo amperímetro monofásico digital para medidas CA (RMS) e para uso em painel. Trabalhando em conjunto com os TCs Compactos bi-partidos que proporcionam medidas RMS unindo robustez e praticidade na montagem.

### Características Técnicas:

- Amperímetro digital para uso em painel.
- Trabalham em conjunto com TCs compactos bi-partidos com saída do tipo 333mV.
- Erro (25°C): <1% do fundo de escala.
- Tempo de atualização do display: 2s.
- Display de led's vermelhos de três dígitos.
- Encapsulamento (ABS) padrão DIN (72x72x97mm).
- Painel frontal em acrílico e acabamento em policarbonato.
- Fixação através de presilhas.
- Faixa de operação: -10°C à 70°C.
- Utilização: Abrigada.
- Grau de proteção: IP 50.
- Encapsulamento padrão DIN.

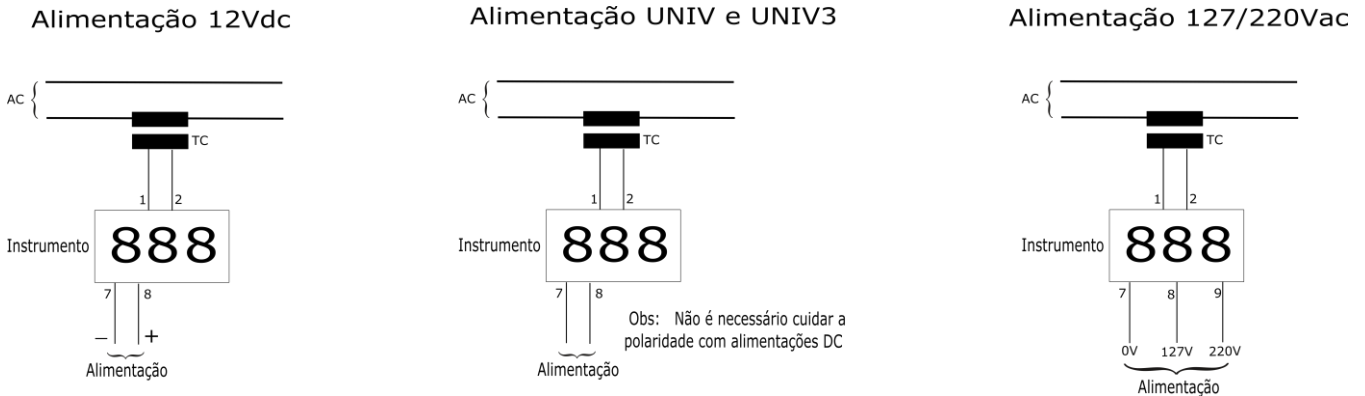


Faixa de Medida			
Indicação	Corrente Nominal (A)	Modelo de TC utilizado	Relação do TC
0,3 .. 20,0 A <sub>rms</sub>	20,0	STCM-BI 20A	20A/333mV
0,3 .. 50,0 A <sub>rms</sub>	50,0	STCM-BI 50A	50A/333mV
3 .. 100 A <sub>rms</sub>	100	STCM-BI 100A	100A/333mV
3 .. 200 A <sub>rms</sub>	200	STCM-BI 200A	200A/333mV
3 .. 300 A <sub>rms</sub>	300	STCM-BI 300A	300A/333mV
3 .. 400 A <sub>rms</sub>	400	STCM-BI 400A	400A/333mV
3 .. 600 A <sub>rms</sub>	600	STCM-BI 600A	600A/333mV
Outras	Sob-consulta		

Alimentação Auxiliar		
Tipo de Alimentação Auxiliar	Corrente Máxima de Consumo	Código
(10 - 15)Vdc	650mA	E12VDC
(20 - 70)Vdc (23 - 60)Vac 50/60Hz	100mA	UNIV3
(80 - 350)Vdc (70 - 245)Vac 50/60Hz	70mA	UNIV
127/220Vac (±10%) 60Hz	50mA	127/220VAC



### Conexões:



### Código:

Para o código final do produto, inserir as informações nas posições de 1 à 3 conforme diagrama abaixo.

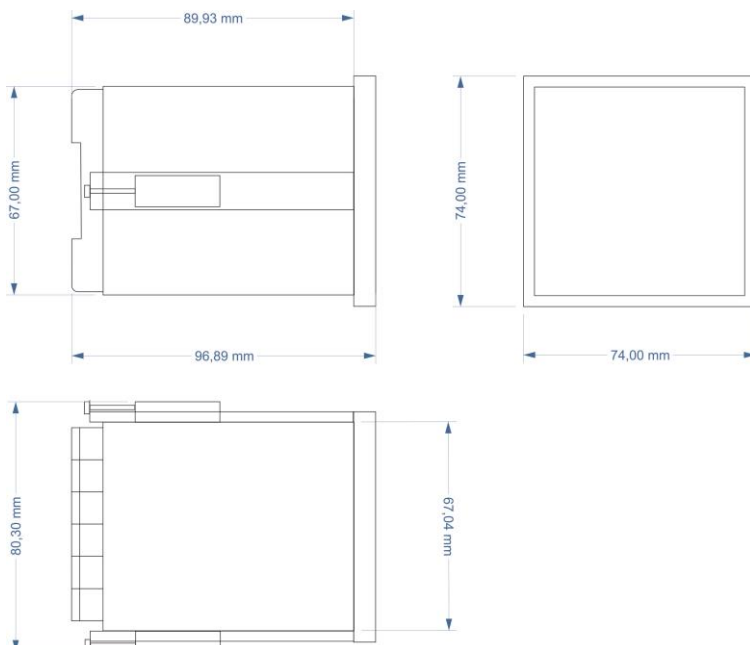
MC10M1V - 1 - 2 - 1 - 3

Corrente Nominal:  
- Código conforme tabela  
"Faixa de Medida".

Relação do TC utilizado:  
- Conforme tabela  
"Faixa de Medida".

Alimentação auxiliar:  
- Código conforme Tabela  
Alimentação Auxiliar.

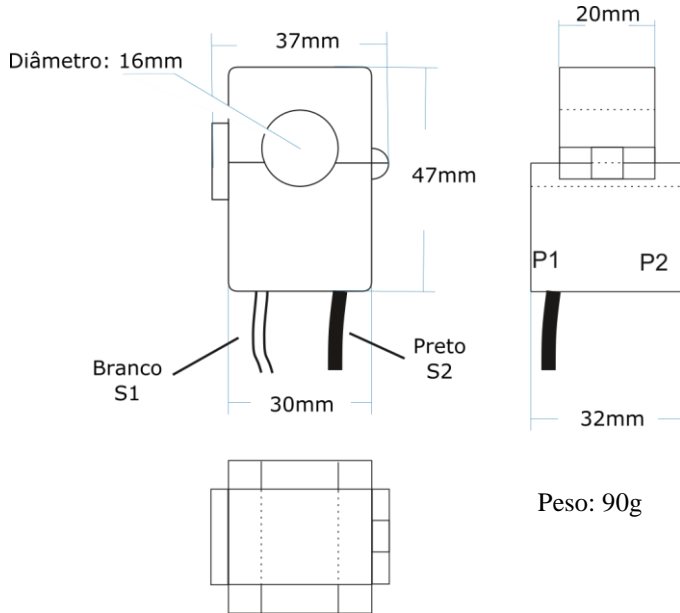
### Dimensões Instrumento:



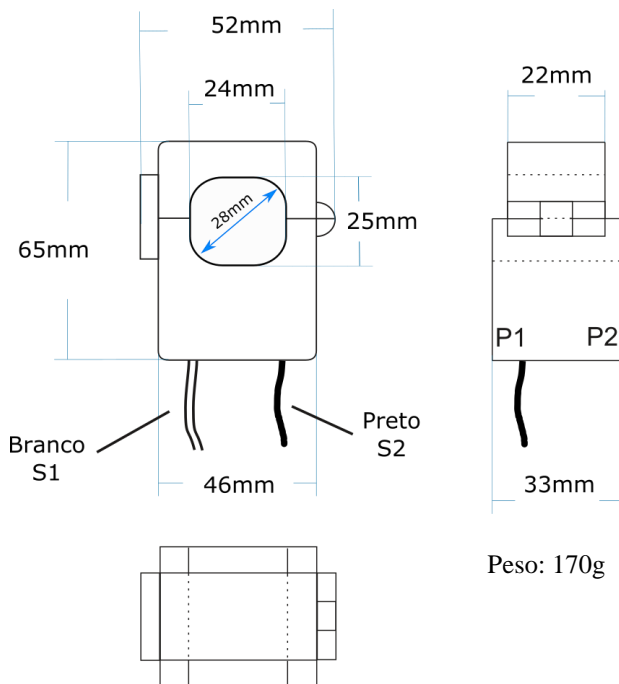


### Dimensões TC compacto bi-partido:

Encapsulamento (Modelos: STCM-BI 20A, STCM-BI 50A e STCM-BI 100A):



Encapsulamento (Modelos: STCM-BI 200A e STCM-BI 300A):





Encapsulamento (Modelos: STCM-BI 400A e STCM-BI 600A):

