



Instrumentos do tipo amperímetro triplo ou trifásico digital para medidas CA (RMS) e para uso em painel. Trabalhando em conjunto com os TCs com padrão de saída 1A ou 5A. Proporcionam medidas RMS unindo robustez e praticidade na montagem.

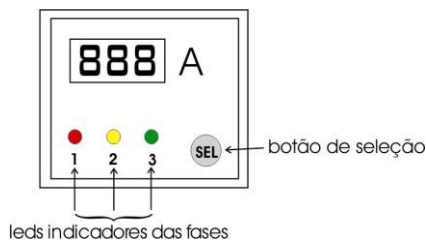
Funcionamento:

O instrumento demonstra os valores das correntes em um único display de três dígitos (leds vermelhos) de duas maneiras. A seleção do modo é feita através de um botão localizado no painel frontal.

-Modo Alternado: A indicação das correntes ocorre de forma alternada, sendo que as mesmas podem ser visualizadas por aproximadamente 5 segundos. Os leds 1, 2 e 3 encontrados no painel frontal indicam qual a corrente que está sendo visualizada no display.

-Modo Fixo: O valor de uma das fases pré-selecionadas é apresentado de modo permanente no display.

A seleção do modo de apresentação (fixo ou alternado) é feita de modo seqüencial. Ao ser ligado, o instrumento entra automaticamente no modo alternado e pressionando o botão seguidas vezes, os modos são alterados para 1(corrente1 permanente), 2(corrente2 permanente), 3(corrente3 permanente), alternado e, novamente, 1(corrente1 permanente).



Características Técnicas:

- Amperímetro digital triplo para uso em painel.
- Trabalham em conjunto com TCs com padrão de saída de 1A e 5A (Estes modelos medem somente CA).
- Erro (25°C): <1% do fundo de escala.
- Tempo de atualização do display: 2s.
- Display de led's vermelhos de três dígitos.
- Encapsulamento (ABS) padrão DIN (72x72x97mm).
- Painel frontal em acrílico e acabamento em policarbonato.
- Fixação através de presilhas.
- Faixa de operação: -10°C à 70°C.
- Utilização: Abrigada.
- Grau de proteção: IP 50.
- Peso instrumento: 390g.
- Encapsulamento padrão DIN.



Linha MC10T

Amperímetros Digitais Triplos (Trifásicos) para Medidas com TCs padrão 1A ou 5A



Para outros modelos equivalentes, acessar: <https://www.secon.com.br/instrumentos-indicadores/>

Faixa de Medida				
Corrente Nominal	Mede	Indicação	Indicação	Utiliza TC
30A	CA	3 x (0,3 .. 30,0A CA RMS)	A	30/5A ou 30/1A especificar
50A	CA	3 x (0,3 .. 50,0A CA RMS)	A	50/5A ou 50/1A especificar
100A	CA	3 x (0,3 .. 100A CA RMS)	A	100/5A ou 100/1A especificar
150A	CA	3 x (0,3 .. 150A CA RMS)	A	150/5A ou 150/1A especificar
200A	CA	3 x (0,3 .. 200A CA RMS)	A	200/5A ou 200/1A especificar
300A	CA	3 x (0,3 .. 300A CA RMS)	A	300/5A ou 300/1A especificar
400A	CA	3 x (0,3 .. 400A CA RMS)	A	400/5A ou 400/1A especificar
500A	CA	3 x (0,3 .. 500A CA RMS)	A	500/5A ou 500/1A especificar
700A	CA	3 x (0,3 .. 700A CA RMS)	A	700/5A ou 700/1A especificar
800A	CA	3 x (0,3 .. 800A CA RMS)	A	800/5A ou 800/1A especificar
1kA	CA	3 x (0,03 .. 1,00kA CA RMS)	kA	1000/5A ou 1000/1A especificar
1,2kA	CA	3 x (0,03 .. 1,20kA CA RMS)	kA	1200/5A ou 1200/1A especificar
1,6kA	CA	3 x (0,03 .. 1,60kA CA RMS)	kA	1600/5A ou 1600/1A especificar
2kA	CA	3 x (0,03 .. 2,00kA CA RMS)	kA	2000/5A ou 2000/1A especificar
2,5kA	CA	3 x (0,03 .. 2,50kA CA RMS)	kA	2500/5A ou 2500/1A especificar
3kA	CA	3 x (0,03 .. 3,00kA CA RMS)	kA	3000/5A ou 3000/1A especificar
Outras	Sob-consulta			

Alimentação Auxiliar		
Tipo de Alimentação Auxiliar	Corrente Máxima de Consumo	Código
(10 - 15)Vdc	650mA	E12VDC
(20 - 70)Vdc (23 - 60)Vac 50/60Hz	100mA	UNIV3
(80 - 350)Vdc (70 - 245)Vac 50/60Hz	70mA	UNIV
127/220Vac (±10%) 60Hz	50mA	127/220VAC



Código:

Para o código final do produto, inserir as informações nas posições de 1 à 3 conforme diagrama abaixo.

MC10T - 1 - 2 - 1 - 3

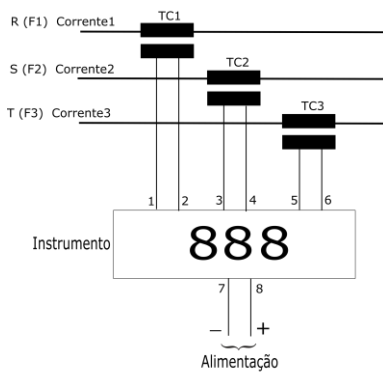
Corrente Nominal:
- Código conforme tabela
"Faixa de Medida".

Alimentação auxiliar:
- Código conforme Tabela
Alimentação Auxiliar.

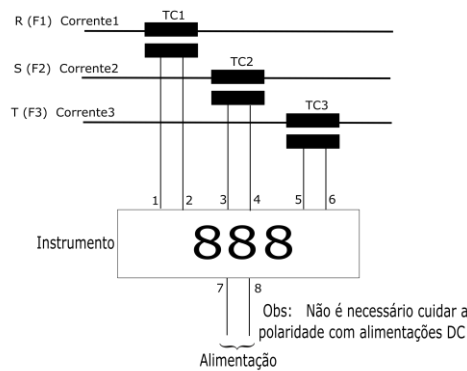
Relação do TC utilizado:
- Conforme tabela "Faixa de Medida".
- Caso o instrumento não utilize TC, deixar
em branco.

Conexões:

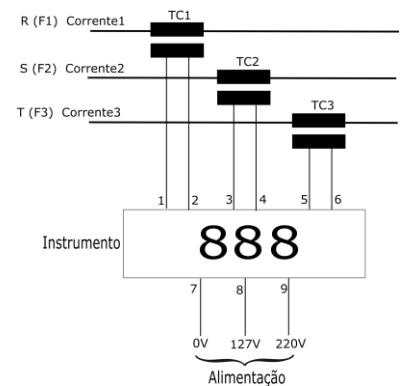
Alimentação 12Vdc



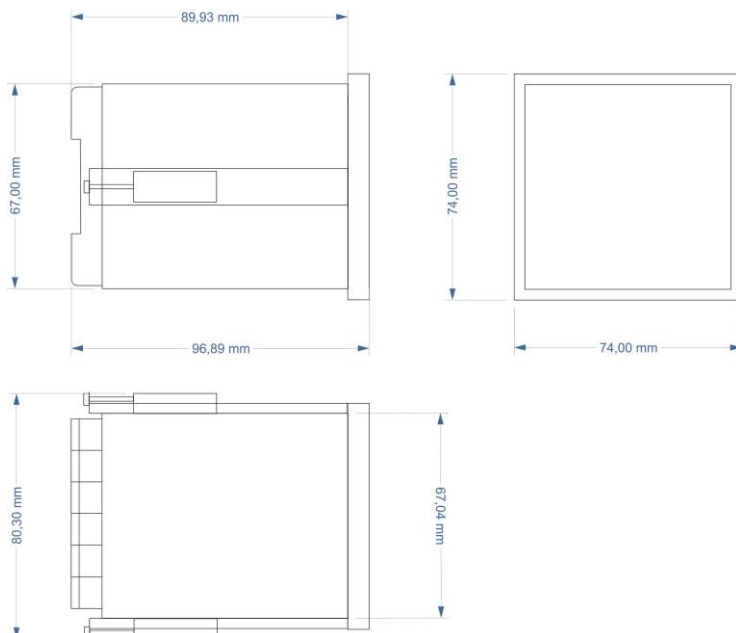
Alimentação UNIV e UNIV3



Alimentação 127/220Vac



Dimensões Instrumento:



Padrão DIN.