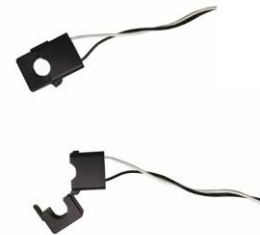




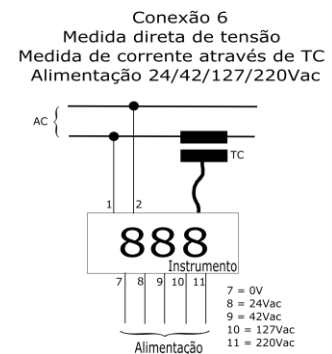
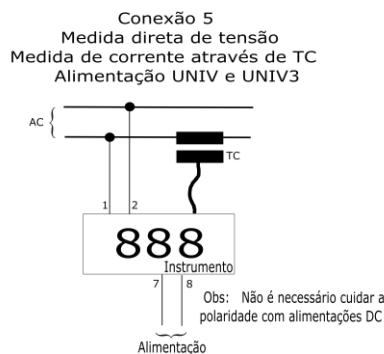
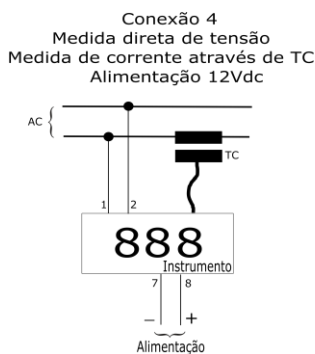
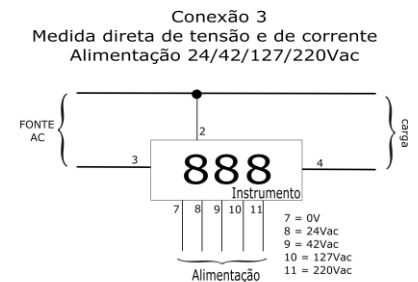
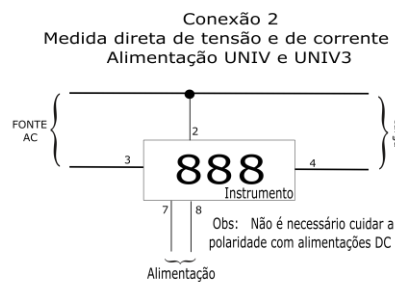
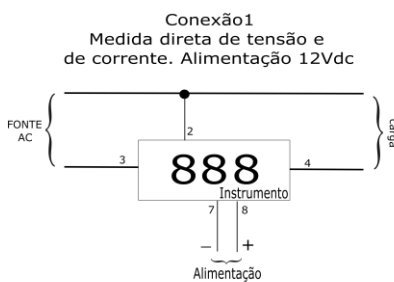
Instrumentos do tipo amperímetro e voltímetro digital AC (mono) para uso em painel. São fornecidos modelos para medidas diretas de corrente/tensão ou indiretas através de TC compacto bi-partido e TP (saída 115V), proporcionam medidas RMS unindo robustez e praticidade na montagem.

### Características Técnicas:

- Amperímetro/Voltímetro digital AC para uso em painel.
- Medida direta de corrente: Modelos até 10A.
- Medidas com TC: Trabalham em conjunto com TCs com padrão de saída de 333mV.
- Erro (25°C): <1% do fundo de escala.
- Tempo de atualização do display: 2s.
- Displays de led's vermelhos de três dígitos.
- Encapsulamento (ABS) padrão DIN (72x72x97mm).
- Painel frontal em acrílico e acabamento em policarbonato.
- Fixação através de presilhas.
- Faixa de operação: -10°C à 70°C.
- Utilização: Abrigada.
- Grau de proteção: IP 50.
- Encapsulamento padrão DIN.



### Conexões:





# Linha MCT33M1V

## Amperímetros e Voltímetros Digitais AC

### Monofásicos com Medida Direta ou com TC / TP



Para outros modelos equivalentes, acessar: <https://www.secon.com.br/instrumentos-indicadores/>

Alimentação Auxiliar		
Tipo de Alimentação Auxiliar	Corrente Máxima de Consumo	Código
(10 - 15)Vdc	650mA	E12VDC
(20 - 70)Vdc (23 - 60)Vac 50/60Hz	100mA	UNIV3
(80 - 350)Vdc (70 - 245)Vac 50/60Hz	70mA	UNIV
24/42/127/220Vac ( $\pm 10\%$ ) 60Hz	50mA	24/42/127/220VAC

Faixa de Medida Tensão					
Tensão Nominal	Mede	Indicação	Resistência de Entrada	Sinal de Entrada	Tipo de Medida Relação TP
1,5V	CA	0,03 .. 1,50V CA RMS	20K $\Omega$	0..1,5V	Medida direta
3V	CA	0,03 .. 3,00V CA RMS	60K $\Omega$	0..3V	Medida direta
6V	CA	0,03 .. 6,00V CA RMS	60K $\Omega$	0..6V	Medida direta
10V	CA	0,03 .. 9,99V CA RMS	60K $\Omega$	0..10V	Medida direta
30V	CA	0,3 .. 30,0V CA RMS	340K $\Omega$	0..30V	Medida direta
50V	CA	0,3 .. 50,0V CA RMS	340K $\Omega$	0..50V	Medida direta
100V	CA	3 .. 99,9V CA RMS	470K $\Omega$	0..100V	Medida direta
150V	CA	3 .. 150V CA RMS	470K $\Omega$	0..150V	Medida direta
300V	CA	3 .. 300V CA RMS	840K $\Omega$	0..300V ou 115V especificar	Medida direta ou com TP 300V/115V
400V	CA	3 .. 400A CA RMS	833,3K $\Omega$	0..400V ou 115V especificar	Medida com TC TP 400V/115V
500V	CA	3 .. 500V CA RMS	833,3K $\Omega$	0..500V ou 115V especificar	Medida com TC TP 500V/115V
600V	CA	3 .. 600V CA RMS	833,3K $\Omega$	0..600V ou 115V especificar	Medida com TC TP 600V/115V
1000V	CA	3 .. 999V CA RMS	833,3K $\Omega$	0..1000V ou 115V especificar	Medida com TC TP 1000V/115V
Outras	Sob-consulta				



# Linha MCT33M1V

## Amperímetros e Voltímetros Digitais AC

### Monofásicos com Medida Direta ou com TC / TP

Para outros modelos equivalentes, acessar: <https://www.secon.com.br/instrumentos-indicadores/>



Faixa de Medida Corrente				
Corrente Nominal	Mede	Indicação	Resistência de Entrada	Tipo de Medida Relação do TC
1,5A	CA	0,03 .. 1,50A CA RMS	0,01Ω	Medida direta Sinal de entrada: 0..1,5A
3A	CA	0,03 .. 3,00A CA RMS	0,01Ω	Medida direta Sinal de entrada: 0..3A
6A	CA	0,03 .. 6,00A CA RMS	0,01Ω	Medida direta Sinal de entrada: 0..6A
10A	CA	0,03 .. 9,99A CA RMS	0,01Ω	Medida direta Sinal de entrada: 0..10A
20A	CA	0,3 .. 20,0A CA RMS	-	Medida com TC STCM-BI 20A
50A	CA	0,3 .. 50,0A CA RMS	-	Medida com TC STCM-BI 50A
100A	CA	0,3 .. 99,9A CA RMS	-	Medida com TC STCM-BI 100A
200A	CA	3 .. 200A CA RMS	-	Medida com TC STCM-BI 200A
300A	CA	3 .. 300A CA RMS	-	Medida com TC STCM-BI 300A
400A	CA	3 .. 400A CA RMS	-	Medida com TC STCM-BI 400A
600A	CA	3 .. 600A CA RMS	-	Medida com TC STCM-BI 600A
Outras	Sob-consulta			

## Código:

Para o código final do produto, inserir as informações nas posições de 1 à 5 conforme diagrama abaixo.

MCT33M1V - 1 - 2 - 3 - 4 - 1 - 5

Tensão Nominal:  
- Código conforme tabela  
"Faixa de Medida Tensão".

Corrente Nominal:  
- Código conforme tabela  
"Faixa de Medida Corrente".

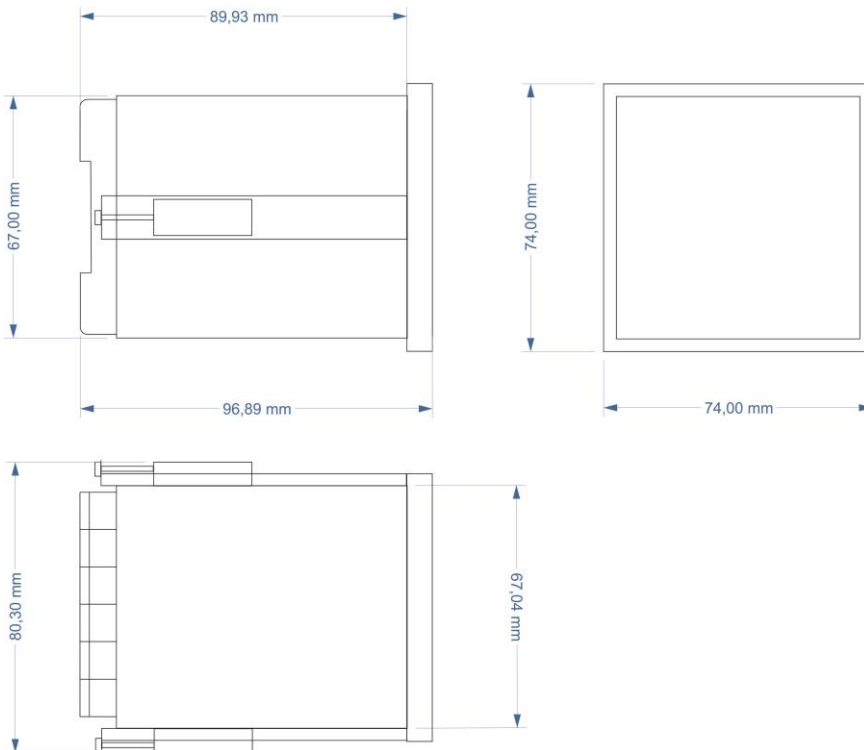
Relação do TP utilizado: \_\_\_\_\_  
- Conforme tabela "Faixa de Medida Tensão".  
- Caso o instrumento não utilize TP, deixar em branco.

Alimentação auxiliar:  
- Código conforme Tabela  
Alimentação Auxiliar.

Relação do TC utilizado:  
- Conforme tabela "Faixa de Medida Corrente".  
- Caso o instrumento não utilize TC, deixar em branco.



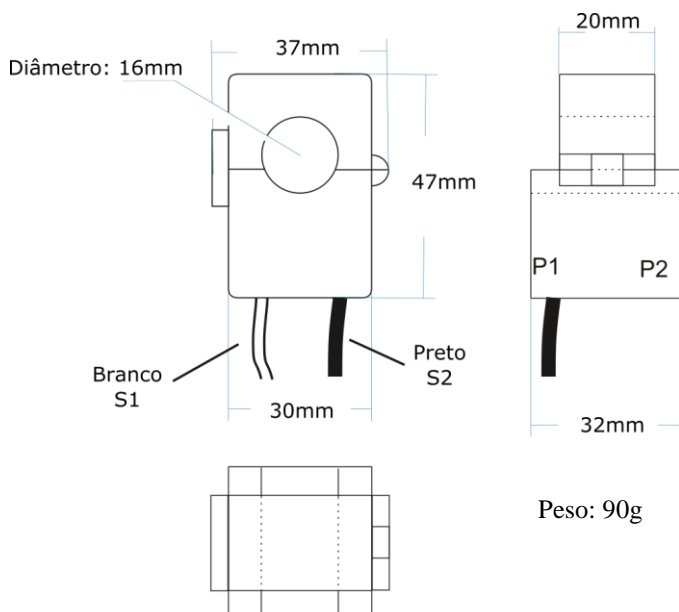
## Dimensões Instrumento:



Padrão DIN. Peso 390g

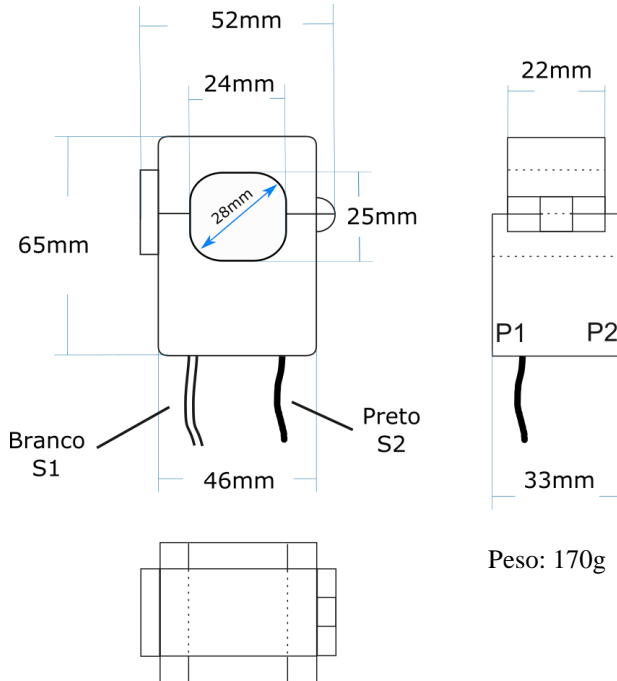
## Dimensões TC compacto bi-partido:

Encapsulamento (Modelos: STCM-BI 20A, STCM-BI 50A e STCM-BI 100A):





Encapsulamento (Modelos: STCM-BI 200A e STCM-BI 300A):



Encapsulamento (Modelos: STCM-BI 400A e STCM-BI 600A):

