



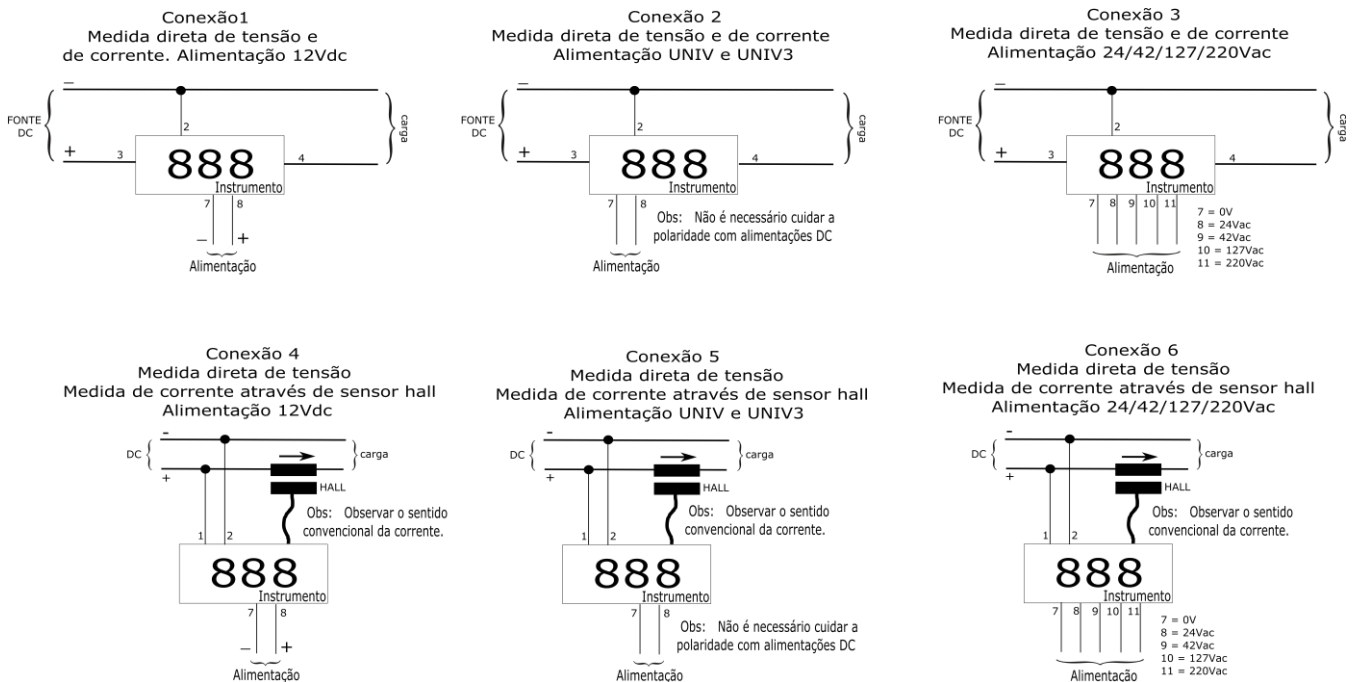
Instrumentos do tipo amperímetro e voltímetro digital DC para uso em painel. São fornecidos modelos para medidas diretas de corrente / tensão ou indiretas da corrente através de sensor hall bi-partido. Proporcionam medidas unindo robustez e praticidade na montagem.

Características Técnicas:

- Amperímetro/Voltímetro digital DC para uso em painel.
- Medida direta de corrente: Modelos até 10A.
- Medidas indiretas da corrente: Trabalham em conjunto com os sensores hall bi-partido.
- Erro (25°C): <1% do fundo de escala.
- Tempo de atualização do display: 2s.
- Displays de led's vermelhos de três dígitos.
- Encapsulamento (ABS) padrão DIN (72x72x97mm).
- Painel frontal em acrílico e acabamento em policarbonato.
- Fixação através de presilhas.
- Faixa de operação: -10°C à 70°C.
- Utilização: Abrigada.
- Grau de proteção: IP 50.
- Encapsulamento padrão DIN.



Conexões:





Linha MCT33HP

Amperímetros e Voltímetros Digitais DC



Para outros modelos equivalentes, acessar: <https://www.secon.com.br/instrumentos-indicadores/>

Alimentação Auxiliar		
Tipo de Alimentação Auxiliar	Corrente Máxima de Consumo	Código
(10 - 15)Vdc	650mA	E12VDC
(20 - 70)Vdc (23 - 60)Vac 50/60Hz	100mA	UNIV3
(80 - 350)Vdc (70 - 245)Vac 50/60Hz	70mA	UNIV
24/42/127/220Vac ($\pm 10\%$) 60Hz	50mA	24/42/127/220VAC

Faixa de Medida Tensão					
Tensão Nominal	Mede	Indicação	Resistência de Entrada	Sinal de Entrada	Tipo de Medida Relação TP
1,5V	DC	0,03 .. 1,50V DC	20K Ω	0..1,5V	Medida direta
3V	DC	0,03 .. 3,00V DC	60K Ω	0..3V	Medida direta
6V	DC	0,03 .. 6,00V DC	60K Ω	0..6V	Medida direta
10V	DC	0,03 .. 9,99V DC	60K Ω	0..10V	Medida direta
30V	DC	0,3 .. 30,0V DC	340K Ω	0..30V	Medida direta
50V	DC	0,3 .. 50,0V DC	340K Ω	0..50V	Medida direta
100V	DC	3 .. 99,9V DC	470K Ω	0..100V	Medida direta
150V	DC	3 .. 150V DC	470K Ω	0..150V	Medida direta
300V	DC	3 .. 300V DC	840K Ω	0..300V	Medida direta
400V	DC	3 .. 400A DC	833,3K Ω	0..400V	Medida direta
500V	DC	3 .. 500V DC	833,3K Ω	0..500V	Medida direta
600V	DC	3 .. 600V DC	833,3K Ω	0..600V	Medida direta
1000V	DC	3 .. 999V DC	833,3K Ω	0..1000V	Medida direta
Outras	Sob-consulta				



Faixa de Medida Corrente				
Corrente Nominal	Mede	Indicação	Resistência de Entrada	Tipo de Medida Relação do TC
1,5A	DC	0,03 .. 1,50A DC	0,01Ω	Medida direta Sinal de entrada: 0..1,5A
3A	DC	0,03 .. 3,00A DC	0,01Ω	Medida direta Sinal de entrada: 0..3A
6A	DC	0,03 .. 6,00A DC	0,01Ω	Medida direta Sinal de entrada: 0..6A
10A	DC	0,03 .. 9,99A DC	0,01Ω	Medida direta Sinal de entrada: 0..10A
30A	DC	0,3 .. 30,0A DC	-	Medida com Sensor Hall 30SCV-15
60A	DC	0,3 .. 60,0A DC	-	Medida com Sensor Hall 30SCV-15
100A	DC	0,3 .. 99,9A DC	-	Medida com Sensor Hall 30SCV-15
150A	DC	3 .. 150A DC	-	Medida com Sensor Hall 200SCV-15
200A	DC	3 .. 200A DC	-	Medida com Sensor Hall 200SCV-15
300A	DC	3 .. 300A DC	-	Medida com Sensor Hall 200SCV-15
400A	DC	3 .. 400A DC	-	Medida com Sensor Hall 200SCV-15
500A	DC	3 .. 500A DC	-	Medida com Sensor Hall 200SCV-15
600A	DC	3 .. 600A DC	-	Medida com Sensor Hall 200SCV-15
999A	DC	3 .. 999A DC	-	Medida com Sensor Hall 500SCV-15
Outras	Sob-consulta			

Código:

Para o código final do produto, inserir as informações nas posições de 1 à 5 conforme diagrama abaixo.

MCT33HP - 1 - 2 - 3 - 1 - 4

Tensão Nominal:
- Código conforme tabela "Faixa de Medida Tensão".

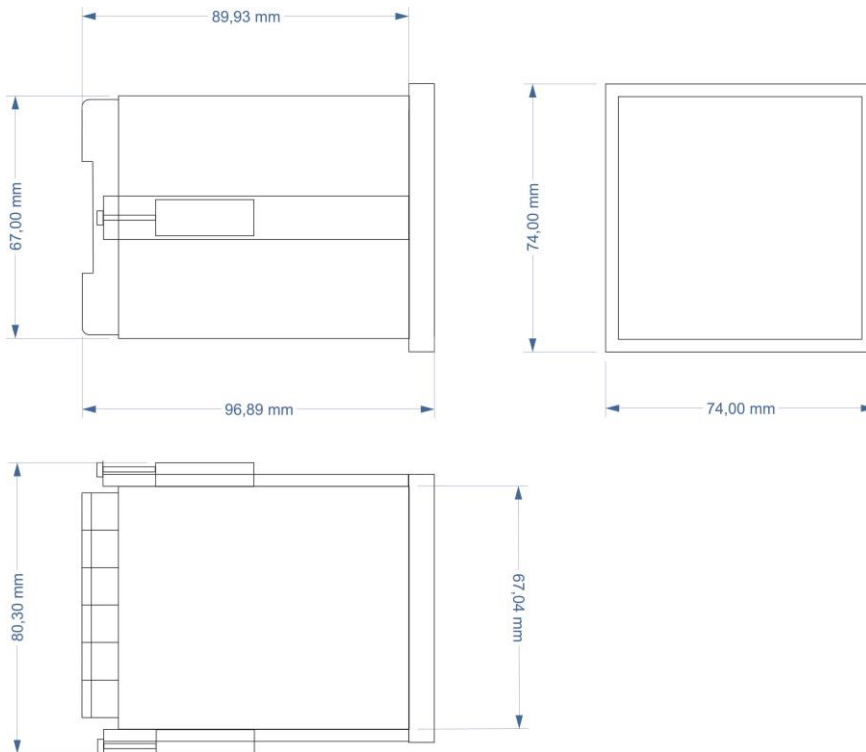
Corrente Nominal:
- Código conforme tabela "Faixa de Medida Corrente".

Alimentação auxiliar:
- Código conforme Tabela Alimentação Auxiliar.

Modelo Sensor Hall:
- Conforme tabela "Faixa de Medida Corrente".
- Caso o instrumento não utilize sensor hall, deixar em branco.



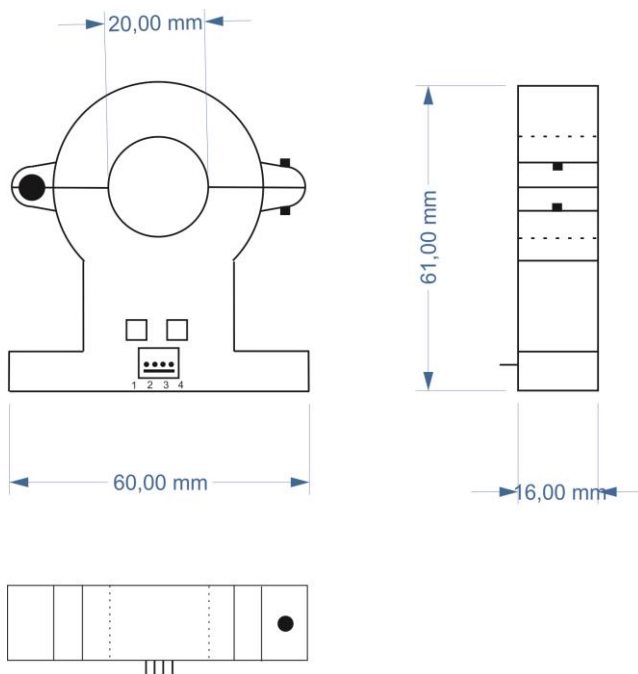
Dimensões Instrumento:



Padrão DIN. Peso 390g.

Dimensões Sensores:

Dimensões físicas Sensores Janelados 30SCV-15:



Conexão com o cabo:

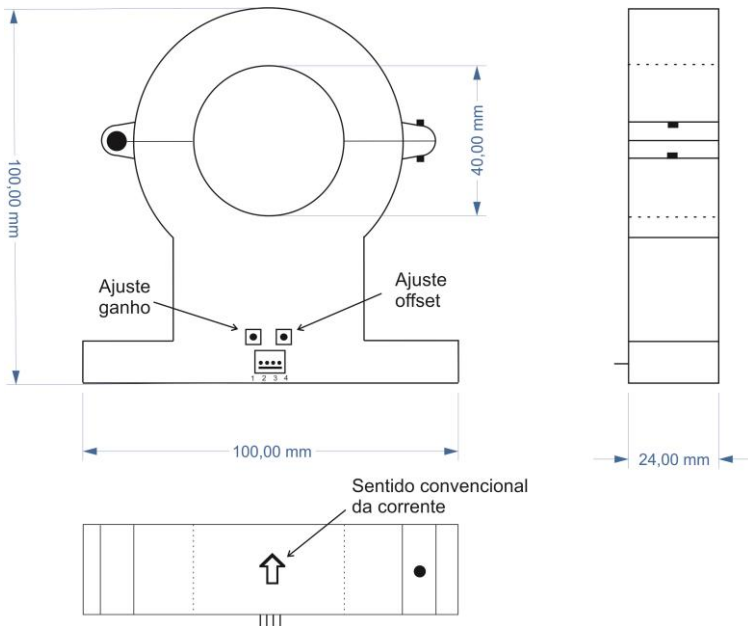
1. +15Vdc (vermelho)
2. -15Vdc (verde)
3. Saída (Amarelo)
4. GND (Preto)

Peso: 70g





Dimensões físicas Sensor Janelado 500SCV-15:



Conexão com o cabo:

1. +15Vdc (vermelho)
2. -15Vdc (verde)
3. Saída (Amarelo)
4. GND (Preto)

Peso: 150g

