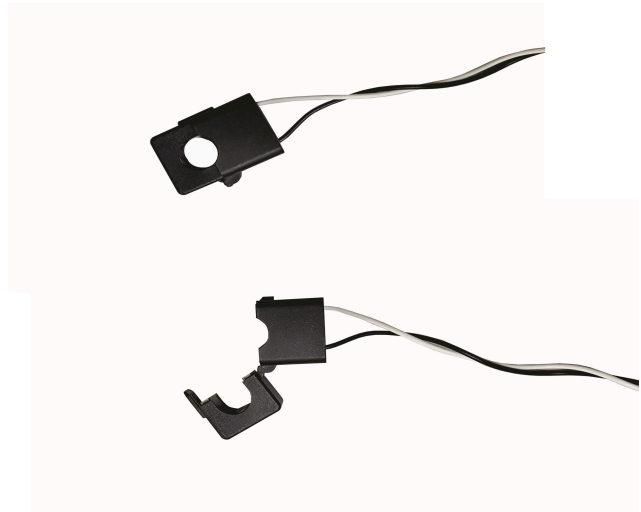




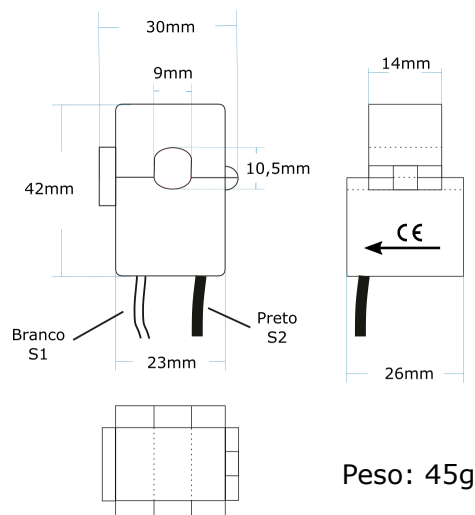
Características Técnicas:

- Saída Nominal: 0,333V
- Instalação: Abrigada
- Isolação a seco: Encapsulamento em termoplástico (2kV)
- Tensão Máxima de isolação: 600Vac
- Frequência: 50/60Hz
- Anglo de fase: <math>< 2^\circ</math> até 50% da faixa
- Temperatura: de trabalho: -15°C à 60°C
- Certificação: CE, ETL



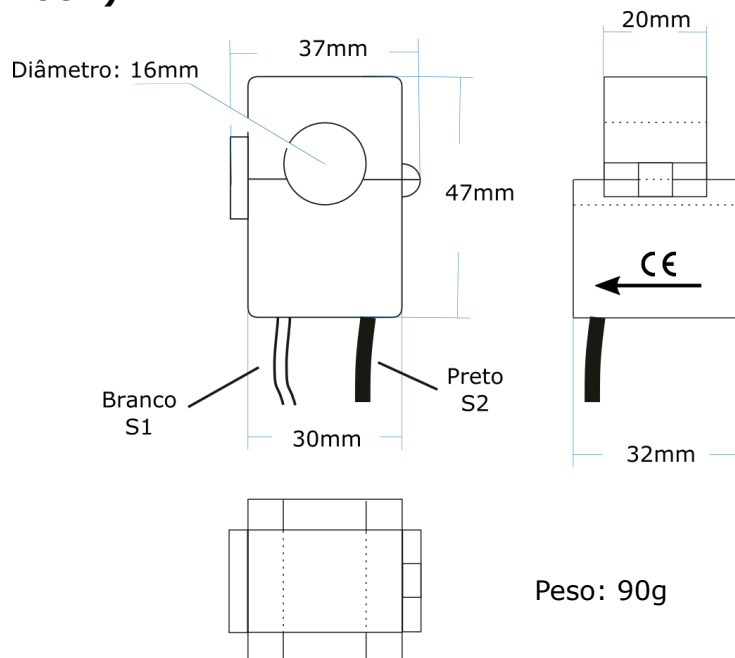
Corrente Primária (A)	Modelo	Erro	Faixa de Medida	Peso
1	STCM-BI 1A	1% do FE	0,01 .. 1A	50g
5	STCM-BI 5A	1% do FE	0,05 .. 5A	50g
10	STCM-BI 10A	1% do FE	0,1 .. 10A	50g
20	STCM-BI 20A	1% do FE	0,2 .. 20A	90g
50	STCM-BI 50A	1% do FE	0,5 .. 50A	90g
100	STCM-BI 100A	1% do FE	1 .. 100A	90g
200	STCM-BI 200A	1% do FE	2 .. 200A	170g
300	STCM-BI 300A	1% do FE	3 .. 300A	170g
400	STCM-BI 400A	1% do FE	4 .. 400A	350g
600	STCM-BI 600A	1% do FE	6 .. 600A	350g

Encapsulamento (Modelos: STCM-BI 1A, 5A e 10A):

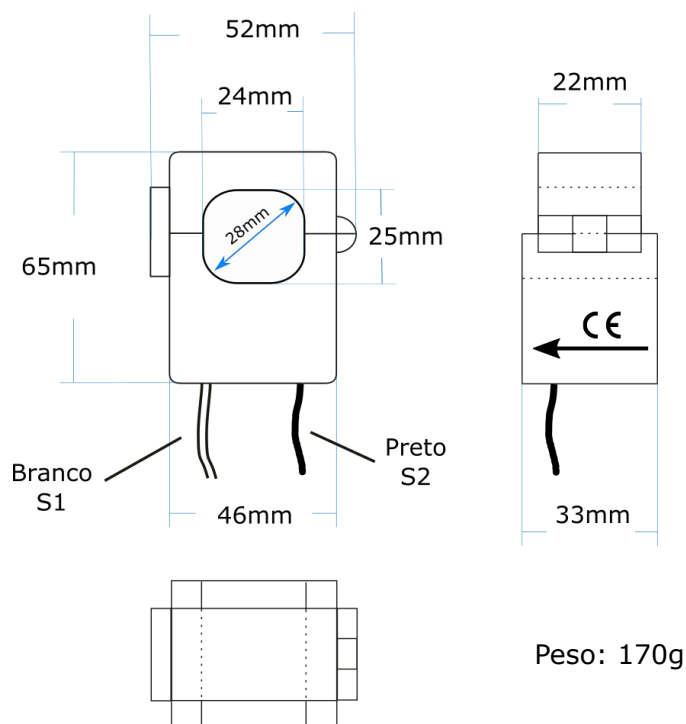




Encapsulamento (Modelos: STCM-BI 20A, STCM-BI 50A e STCM-BI 100A):



STCM-BI 200A e STCM-BI 300A):





Encapsulamento (Modelos: STCM-BI 400A e STCM-BI 600A):

