



Linha VLF2P

Transdutores para medidas de dois sinais independentes ou bifásicos de Tensão AC (45..500Hz).

Para outros modelos equivalentes, acessar: <https://www.secon.com.br/produtos/transdutores.tensao.AC>



Os transdutores da LINHA VLF2P se caracterizam por realizarem, com total isolamento galvânico, a medidas de dois sinais independentes ou bifásicos de tensão AC senoidal em qualquer frequência de 45 à 500Hz. Montados em um encapsulamento padrão DIN para fixação em fundo de painel (trilhos - 35mm). Podem ser fornecidos com duas saídas analógicas proporcionais RMS, somente com comunicação em rede (RS485 protocolo MODBUS) ou simultaneamente com duas saídas analógicas + rede. Com exceção dos modelos que possuem saída em rede RS485 MODBUS, seus circuitos são totalmente analógicos.

Características Técnicas:

- Transdutor analógico duplo de tensão.
- Tipo de medida: AC RMS com faixa ampla de frequência (LF2P).
- Faixa de frequência: 40Hz à 500Hz.
- Saídas padronizadas e proporcionais RMS a faixa de medida.
- Tempo de resposta: $\leq 300\text{ms}$.
- Modelos com saída MODBUS, ver tópicos Saída em rede RS485 (MODBUS-RTU).
- Erro total máximo (23°C): $\leq 0,5\%$ de v_{nom} .
- Obs: O erro pode ser tanto para cima quanto para baixo ($\pm 0,5\%$).
- Drift térmico: 0,01% / °C
- Total isolamento galvânico (óptico) entre entrada / saída / alimentação. Ensaio de isolamento entre entradas de tensão e outros: 1,5kV_{ac}/1min (60Hz); e 2kV (1,2/50µs).
- Modelos com tensão de medida $\leq 500\text{Vac}$:
 - $V_{\text{máx}}$ por um período $\leq 1\text{min}$: $V_{\text{nom}} + 50\%$.
 - $V_{\text{máx}}$ por um período $\leq 10\text{s}$: $2 \times V_{\text{nom}}$.
- Modelos com tensão de medida $> 500\text{Vac}$:
 - $V_{\text{máx}}$ por um período $\leq 10\text{s}$: $V_{\text{nom}} + 50\%$.
 - $V_{\text{máx}}$ por um período $\leq 3\text{s}$: $2 \times V_{\text{nom}}$.
- Faixa de temperatura: -10°C à 70°C
- Grau de proteção: IP40 (Modelos com comunicação em rede RS485-MODBUS: IP20)
- Encapsulamento em ABS padrão DIN de fixação em trilhos (35mm):
- Peso: 570 g



Nomenclatura:

V_{nom} : Tensão Nominal
 $V_{\text{máx}}$: Tensão máxima suportada na entrada da medida (sem causar danos ao transdutor)
 V_p : Tensão medida
 R_c : Impedância do cabo conectado na saída do transdutor.
 R_i : Impedância de entrada do equipamento que recebe o sinal de saída do transdutor.

Faixas de Medida da Tensão			
Faixas de Medida	Tensão Nominal $V_{\text{nom}} (V_{\text{ac}})$	Impedância de Entrada	Observação
2x (0 - 50)V _{ac}	50	>100kΩ	
2x (0 - 75)V _{ac}	75	>100kΩ	
2x (0 - 100)V _{ac}	100	>100kΩ	
2x (0 - 115)V _{ac}	115	>100kΩ	
2x (0 - 130)V _{ac}	130	>100kΩ	
2x (0 - 150)V _{ac}	150	>100kΩ	
2x (0 - 200)V _{ac}	200	>100kΩ	
2x (0 - 220)V _{ac}	220	>100kΩ	
2x (0 - 250)V _{ac}	250	>100kΩ	
2x (0 - 300)V _{ac}	300	>100kΩ	
2x (0 - 350)V _{ac}	350	>100kΩ	
2x (0 - 400)V _{ac}	400	>100kΩ	
2x (0 - 450)V _{ac}	450	>100kΩ	
2x (0 - 500)V _{ac}	500	>100kΩ	



Tipos de saída			
Saídas	Código	Função de transferência	Observação
2x (0 - 4)V	04V	Saída (V) = $4 \cdot v_p / v_{nom}$	-
2x (0 - 5)V	05V	Saída (V) = $5 \cdot v_p / v_{nom}$	-
2x (1 - 4)V	14V	Saída (V) = $1 + 3 \cdot v_p / v_{nom}$	-
2x (0 - 10)V	010V	Saída (V) = $10 \cdot v_p / v_{nom}$	-
2x (0 - 1)mA	01A	Saída (V) = v_p / v_{nom}	Conexão à 4 fios
2x (0 - 20)mA	020A	Saída (mA) = $20 \cdot v_p / v_{nom}$	Conexão à 4 fios
2x (4 - 20)mA	420A	Saída (mA) = $4 + 16 \cdot v_p / v_{nom}$	Conexão à 4 fios
2x (4 - 0)V	40V	Saída (V) = $4 - 4 \cdot v_p / v_{nom}$	-
2x (5 - 0)V	50V	Saída (V) = $5 - 5 \cdot v_p / v_{nom}$	-
2x (10 - 0)V	100V	Saída (V) = $10 - 10 \cdot v_p / v_{nom}$	-
2x (1 - 0)mA	10A	Saída (V) = $1 - v_p / v_{nom}$	Conexão à 4 fios
2x (20 - 0)mA	200A	Saída (mA) = $20 - 20 \cdot v_p / v_{nom}$	Conexão à 4 fios
2x (20 - 4)mA	204A	Saída (mA) = $20 - 16 \cdot v_p / v_{nom}$	Conexão à 4 fios
2x ± 4 V	± 4 V	Saída (V) = $-4 + 8 \cdot v_p / v_{nom}$	-
2x ± 5 V	± 5 V	Saída (V) = $-5 + 10 \cdot v_p / v_{nom}$	-
2x ± 10 V	± 10 V	Saída (V) = $-10 + 20 \cdot v_p / v_{nom}$	-
2x ± 20 mA	± 20 A	Saída (mA) = $-20 + 40 \cdot v_p / v_{nom}$	-
PWM	PWM	Sistema PWM (7kHz; Amplitude da tensão: 5V)	Encapsulamento 75x55x110mm
Rede	MOD	RS485 - Protocolo MODBUS-RTU	Encapsulamento 75x55x110mm
Outras	Sob-Consulta		

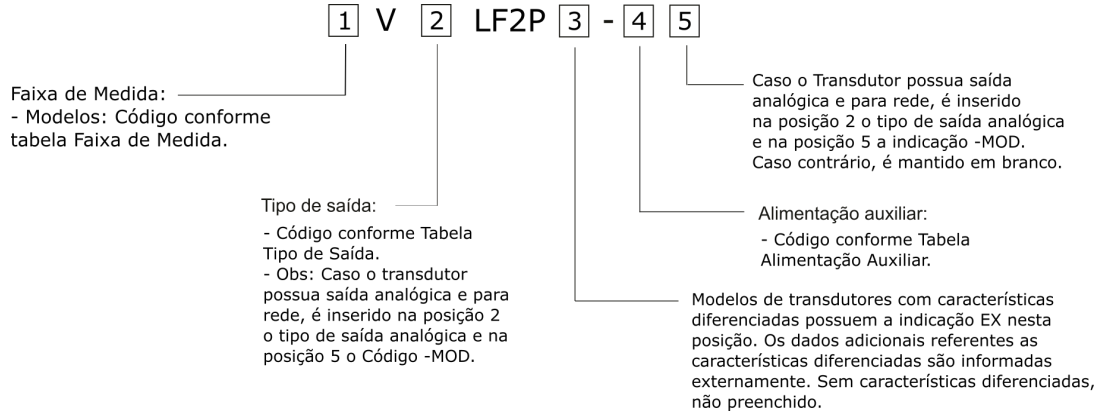
- Modelos com saída em tensão:
 - Corrente máxima suportada nas saídas: 2mA.
 - Tensão máxima na saída: < 13Vdc (p/ tensões maiores que v_{nom})
- Modelos com saída em corrente:
 - Impedância máxima a ser colocada na saída ($R_c + R_L$): 500 Ω .
 - Corrente máxima na saída: $< \frac{15}{100 + R_c + R_L}$ (p/ tensões maiores que v_{nom})

Alimentação Auxiliar			
Tipo de Alimentação Auxiliar	Característica	Corrente Máxima de Consumo	Código
(10 - 15)Vdc	Isolamento Entradas/Saída/Alimentação. Atentar com a polaridade da alimentação.	650mA	E12VDC
(20 - 70)Vdc (23 - 60)Vac 50Hz/60Hz	Isolamento Entradas/Saída/Alimentação. Não é necessário atentar com a polaridade em alimentações DC.	150mA	UNIV3
(80 - 350)Vdc (70 - 245)Vac 50/60Hz	Isolamento Entradas/Saída/Alimentação. Não é necessário atentar com a polaridade em alimentações DC.	70mA	UNIV
220Vac ($\pm 10\%$) 60Hz	Isolamento Entradas/Saída/Alimentação	25mA	220VAC

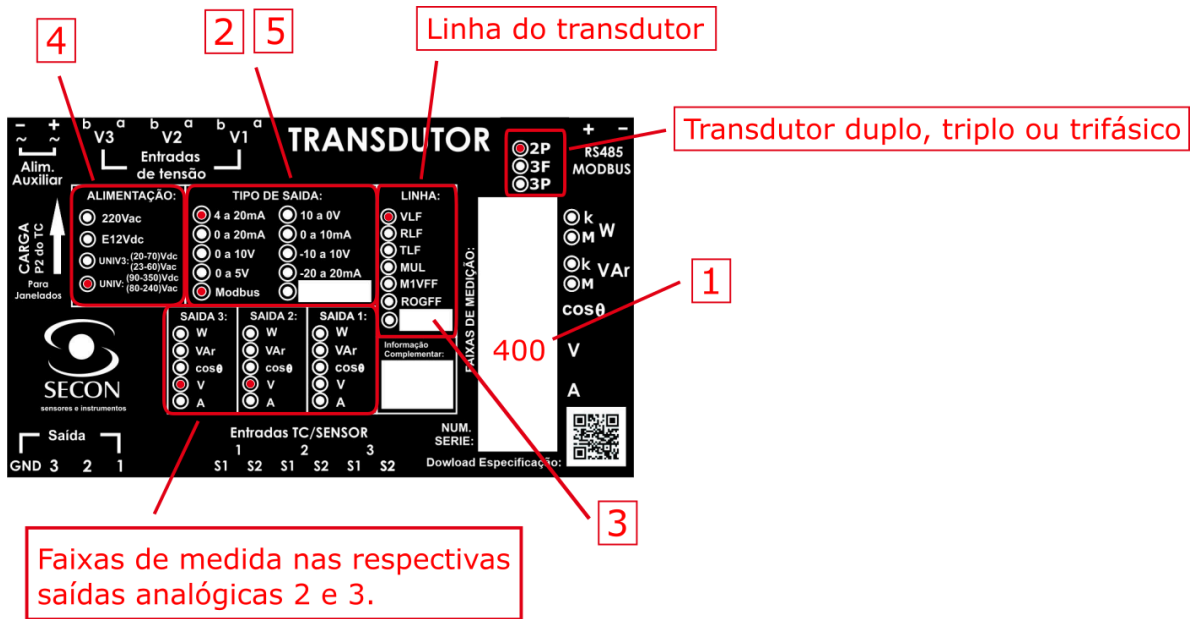


Código do modelo do produto:

Para o código final do produto, inserir as informações nas posições de 1 à 5 conforme diagrama abaixo.



Utilizando o diagrama anterior, pode-se determinar o código dos produtos a partir da etiqueta fixada sobre o transdutor:



- 1** - Valor nominal da tensão de entrada.
- 2** **5** - Tipo(s) de saída(s).
- 3** - Código EX. Modelos de transdutores com características diferenciadas possuem a indicação EX. Os dados adicionais referentes às características diferenciadas são informadas externamente.
- 4** - Alimentação auxiliar.

Tipo de Medida - Devem estar indicados VLF.

Transdutor duplo, triplo ou trifásico - Deve estar indicado 2P.

Para o exemplo da etiqueta acima, teremos o modelo: 400V420ALF2P-UNIV-MOD

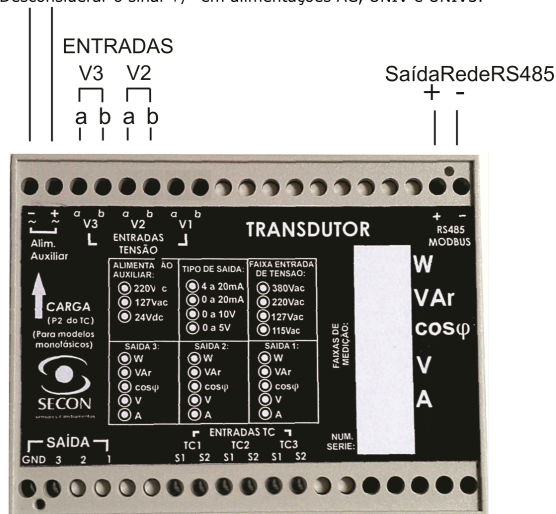


Diagrama de conexões:

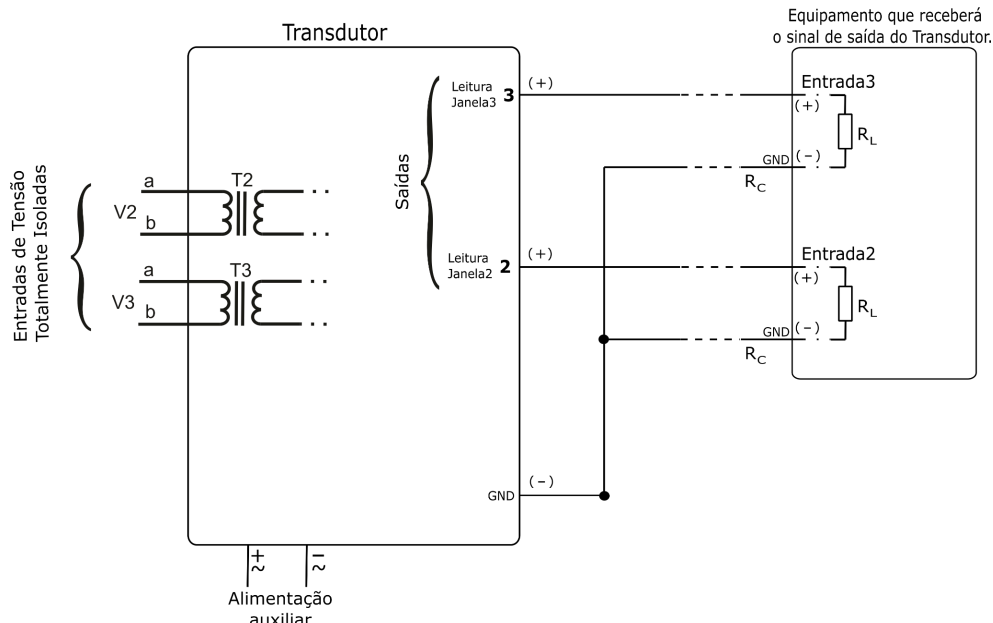
- Não injetar tensão na saída do Transdutor.
- Modelos com saída em corrente: Conexão a 4 fios.
- Os modelos com alimentação do tipo UNIV3 e UNIV, poderão trabalhar com a alimentação auxiliar DC invertida.
- Modelos com alimentação E12VDC não funcionarão com a alimentação invertida e, em caso de inversão, não haverá danos ao transdutor.
- A utilização de cabo blindado para envio do sinal de saída do transdutor não é necessária na maioria das aplicações.

Alimentação:

- Desconsiderar o sinal ~ em alimentações DC.
- Desconsiderar o sinal +/- em alimentações AC, UNIV e UNIV3.



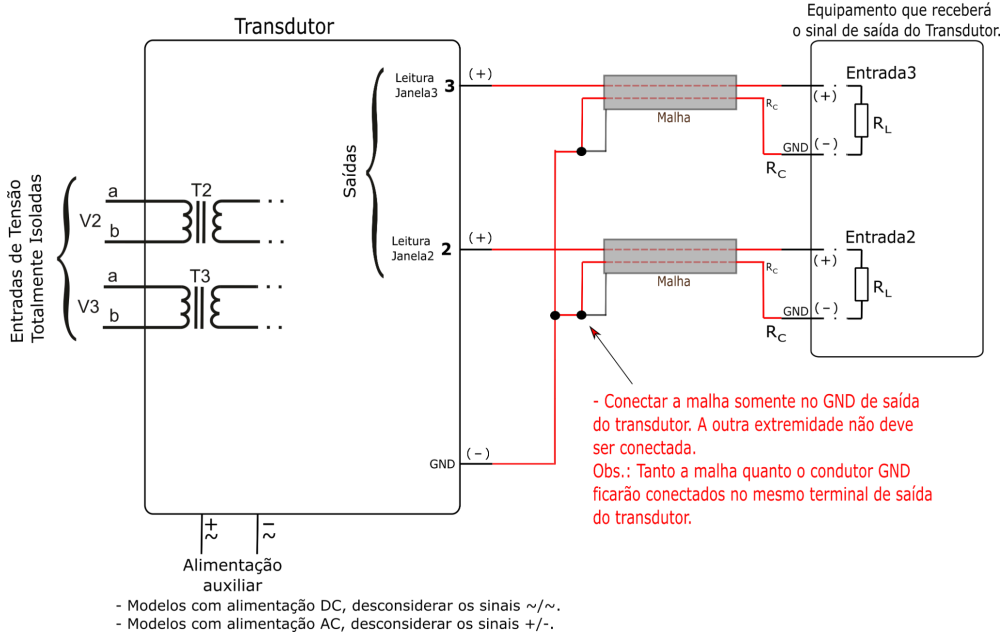
Conexão saída analógica em tensão ou em corrente sem cabo blindado (Conexão saída rede: Ver em Saída e Rede)



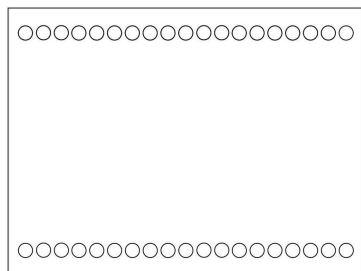
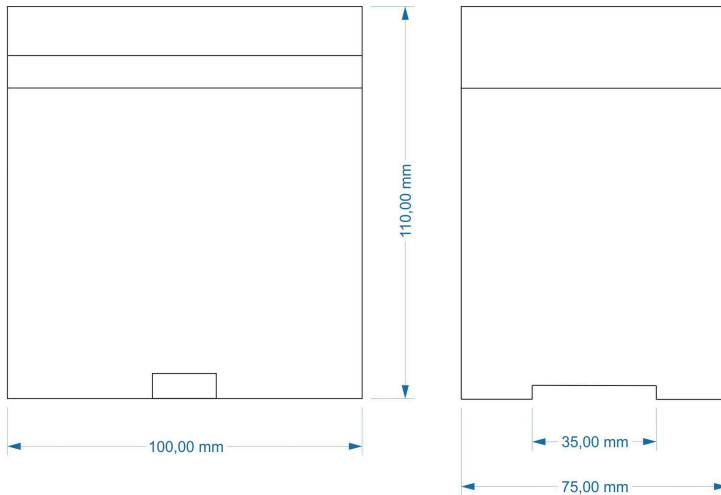
- Modelos com alimentação DC, desconsiderar os sinais ~/~.
- Modelos com alimentação AC, desconsiderar os sinais +/-.



Conexão saída analógica em tensão ou em corrente com cabo blindado
(Conexão saída rede: Ver em Saída e Rede)



Dimensões:

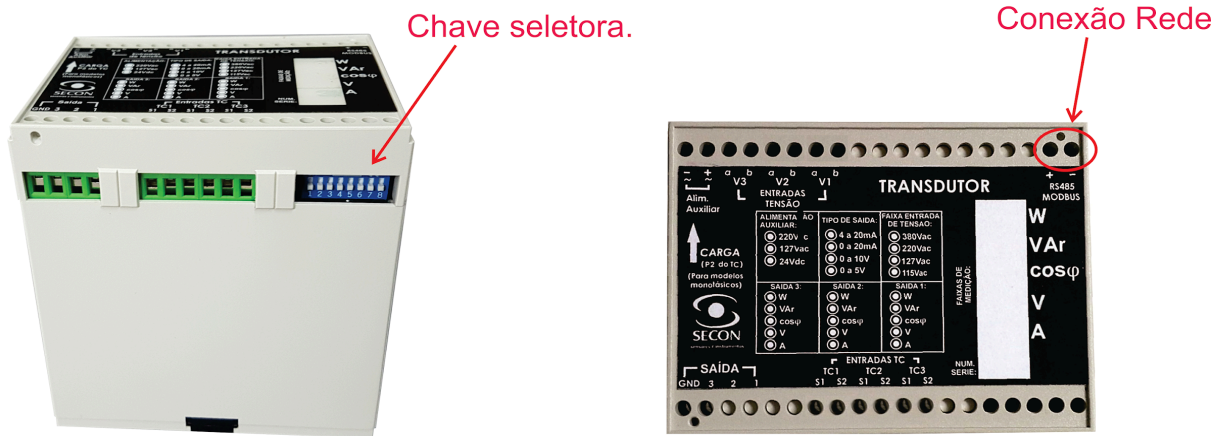


Fixação por trilho DIN 35mm.



Saída em rede RS485 (MODBUS-RTU).

Além da saída analógica, os transdutores também podem ser fornecidos com uma saída em rede RS485 protocolo MODBUS-RTU (atuando como escravo). O endereço de comunicação MODBUS é determinado através de chaves seletoras (chaves de 1 à 7; Ver figura abaixo). A quantidade máxima de endereços distintos possíveis é de 127. Para mais detalhes, consulte nossa equipe técnica.



Norma TIA/EIA-485:

A norma TIA/EIA-485, conhecida popularmente como RS485, descreve uma interface de comunicação operando em linhas diferenciais capaz de se comunicar com 32 "unidades de carga". Normalmente, um dispositivo transmissor/receptor corresponde a uma "unidade de carga", o que faz com que seja possível comunicar com até 32 dispositivos. Entretanto, existem dispositivos que consomem frações de unidade de carga, o que aumenta o máximo número de dispositivos a serem interligados. O meio físico mais utilizado é um par trançado. Através deste único par de fios, cada dispositivo transmite e recebe dados. Cada dispositivo aciona o seu transmissor apenas no instante que necessita transmitir, mantendo-o desligado no resto do tempo de modo a permitir que outros dispositivos transmitam dados. Em um determinado instante de tempo, somente um dispositivo pode transmitir, o que caracteriza esta rede como half-duplex. Uma rede RS-485 pode também utilizar dois pares trançados, operando no modo full-duplex, totalmente compatível com o RS-422.

Os equipamentos Secon correspondem a 1 "unidade de carga" (12k Ω) e estão configurados para trabalhar com redes half-duplex.

Detalhes da Chave Seletora.

- Chaves de 1 à 7: Endereço de comunicação MODBUS; Chave 1 é o BIT menos significativo do endereço.
- Chave 8: Velocidade de comunicação serial RS485; Posição 0 = 9600bps; Posição 1 (ON) = 19200bps.

Funções Válidas

- 03 (Read Holding Registers)
- 04 (Read Input Registers)



Paridade (Configurado em fábrica)

- 8N1 (configuração padrão): 8 bits de dados, Sem paridade, 1 bit de parada
- 8E1: 8 bits de dados, paridade par, 1 bit de parada
- 8O1: 8 bits de dados, paridade ímpar, 1 bit de parada
- 8N2: 8 bits de dados, sem paridade, 2 bits de parada.

Stop BIT

1

Endereço da Memória de Leitura.

ENDEREÇO MEMÓRIA	TIPO	DESCRIÇÃO	INDICAÇÃO EM DECIMAL
2	INT16	VALOR RMS DA ENTRADA V2 DA TENSÃO	0 à 1000
4	INT16	VALOR RMS DA ENTRADA V3 DA TENSÃO	0 à 1000

Indicação da medida: A saída MODBUS gera uma indicação (número) de 0 à 1000 em decimal. Sendo que 0 representa 0V e 1000 representa o final da faixa do transdutor (Tensão Nominal).

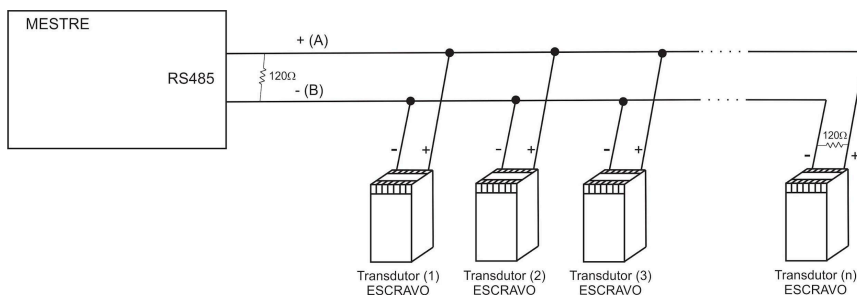
Exemplo: Para um transdutor com faixa de medida de 0..100Vac, teremos na saída uma indicação de 0 à 1000, sendo 0 equivalente a 0V e 1000 equivalente a 100Vac. Caso a saída MODBUS, para este caso, esteja indicando o número 682, por regra de três, sabe-se que será proporcional a tensão de 68,2Vac.

Tempos de resposta do Modbus:

- Da solicitação da pergunta até a obtenção da resposta: 19200bps: Tempo $\leq 100\text{ms}$; 9600bps: Tempo $\leq 140\text{ms}$.
- Tempo de resposta: 700ms.

Rede Física

Nas redes RS485, o meio físico mais utilizado é um par de condutores trançados por onde os dispositivos transmitem e recebem os dados. O comprimento máximo dessas redes não deve exceder os 1200m e caso a mesma tenha acima de 100m é importante a colocação de resistores de terminação de 120Ω (conforme figura abaixo) para que não seja necessário a diminuição de velocidade de comunicação em benefício de uma manutenção de confiabilidade da rede.





Deve ser evitada a existência de condutores não utilizados em redes físicas pois os mesmos poderão auto-ressonar e acoplar ruídos. Caso a alternativa não seja possível, utilizar resistores de terminação em ambas as extremidades (ver figura).

